

Rozvaděče řady 2002 jsou koncepčně jedny z nejmodernějších. K dispozici jsou nejen rozvaděče s osvědčenou kluznou jednotkou, ale poprvé se zde nabízí i provedení s pryžovým těsněním. Rozvaděče se montují na základní desku a mohou být použity samostatně, nebo ve skupině. Pak je možné přivádět elektrické signály buď ke každé cívce samostatně, nebo centrálně, pomocí vícepólového konektoru, nebo elektronickým řídicím systémem (BUS řízení).

Rozvaděče řady 2002 obsahují kluznou jednotku, která zaručuje vysokou životnost rozvaděče, nebo pryžové těsnící prvky.

Řada	2002 s kluznou jednotkou	2002 s pryžovým těsněním
Průtok [Nl/min]	200	250
Pracovní tlak [MPa]	vakuum až 1,0 pro rozvaděče 5/2 a 5/3; 0 až 1,0 pro rozvaděče 3/2, vakuum pouze v 3 a 5	
Pracovní tlak pomocného ovládání [MPa]	0,25 až 0,7 ⁺	
Příkon standardní cívký [W]	0,75	
Čas odezvy při stejnosměrném napětí [ms]	13/6*/8** při sepnutí, 13/-*/22** při návratu pružinou; 11/10 pro 3/2 rozvaděče	
Pracovní teplota [°C]	teplota média max. 50, teplota okolí -20 až +50	

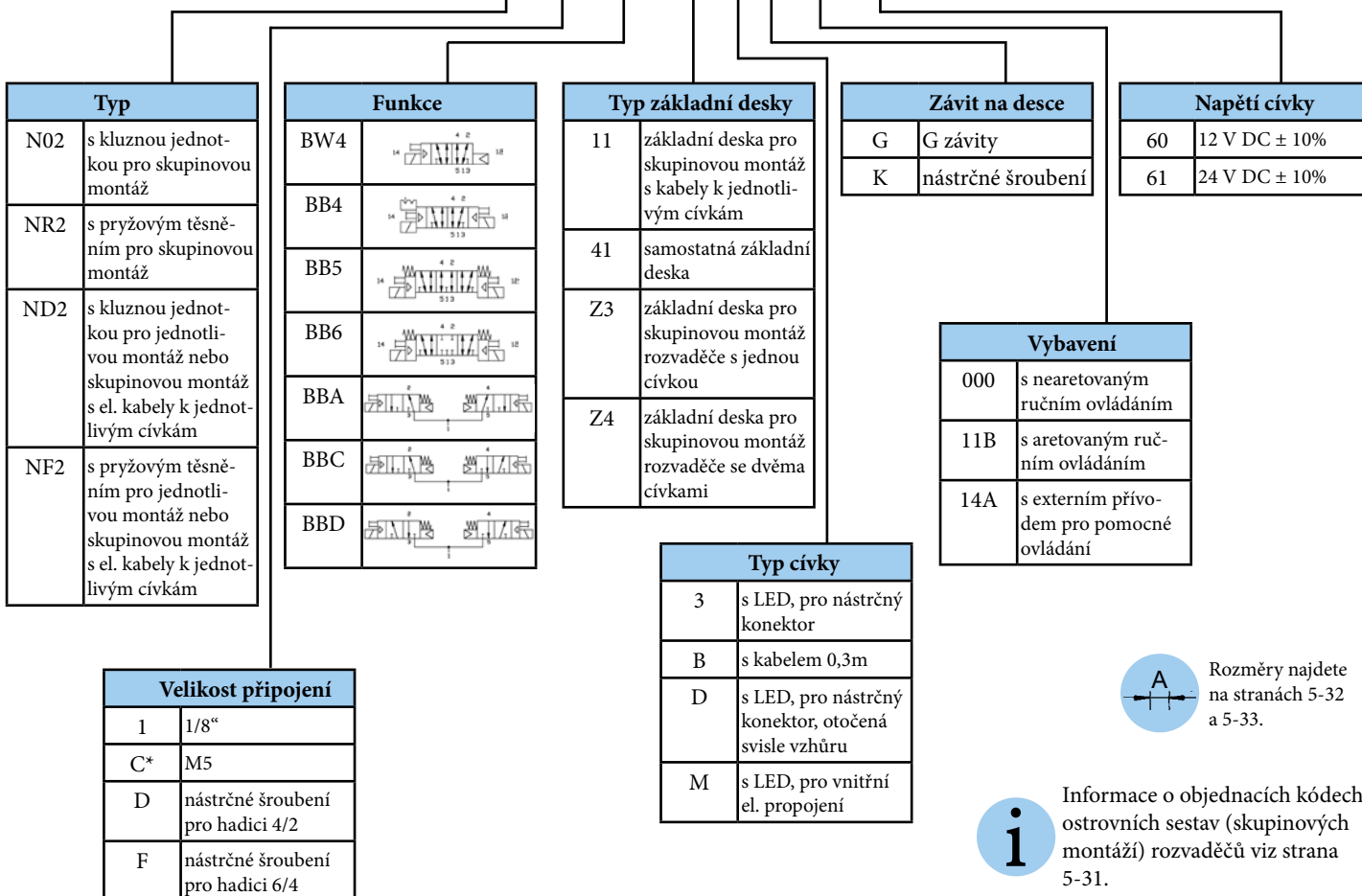
*) Údaje platí pro bistabilní rozvaděč 5/2 (funkce BB4)

***) Údaje platí pro rozvaděče 5/3 (funkce BB5/6/7)

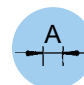
*) U rozvaděčů s pryžovým těsněním musí být tlak pro pilotní ventil roven, nebo být vyšší než pracovní tlak


Objednací kódy

N02 D BW4 Z3 M K 000 61



*) Platí jen pro typ ND2 a NF2

 Rozměry najdete na stranách 5-32 a 5-33.

 Informace o objednacích kódech ostrovních sestav (skupinových montáží) rozvaděčů viz strana 5-31.





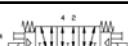
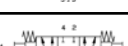
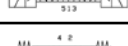
Rozvaděče řady 2012 patří do moderní řady 2000. Rozvaděče se montují na základní desku a mohou být použity samostatně, nebo ve skupině. Elektrické signály se potom přivádějí centrálně, pomocí vícepólového konektoru, nebo elektronickým řídicím systémem (BUS řízení). Mezi desku a rozvaděč je možné namontovat škrticí ventil a redukční ventil.

Rozvaděče řady 2012 obsahují kluznou jednotku, která zaručuje vysokou životnost rozvaděče.

Řada	2012
Průtok [Nl/min]	1200
Pracovní tlak [MPa]	vakuum až 1,0
Pracovní tlak pomocného ovládání [MPa]	0,18 až 0,82
Příkon standardní cívky [W/VA]	2,5 pro stejnosměrné napětí, 4,2 pro střídavé napětí
Čas odezvy při stejnosměrném napětí [ms]	10 při sepnutí, 20 při návratu pružinou
Čas odezvy při stejnosměrném napětí [ms]	10 při sepnutí, 20 při návratu pružinou
Pracovní teplota [°C]	teplota média max. 50, teplota okolí -20 až +50

Objednací kódy


N12H BB4 Z6 M L 11M 61


Typ	Funkce	Typ základní desky	Závit na desce	Napětí cívky
N122 řada 2012 se závitovým připojením 1/4"	BA4 	Z1 základní deska pro skupinovou montáž rozvaděče s jednou cívkou	G G závit	20 24 V AC ± 10% 50-60 Hz
N123 řada 2012 se závitovým připojením 3/8"	BB4 	Z2 základní deska pro skupinovou montáž rozvaděče se dvěma cívkami	L nástrčné šroubení	30 120 V AC ± 10% 50-60 Hz
N12H řada 2012 s nástrčným šroubením pro hadici 8/6	BB5 	Z5 Z1 se škrticím ventilem	N NPTF závit	60 12 V DC ± 10%
N12K řada 2012 s nástrčným šroubením pro hadici 10/8	BB6 	Z6 Z2 se škrticím ventilem		61 24 V DC ± 10%
	BB7 	3A samostatná deska s bočními vývody		
		3C 3A se škrticím ventilem		
		R1* Z1 s propojovacím kabelem		
		R2* Z2 s propojovacím kabelem		
		R5* Z5 s propojovacím kabelem		
		R6* Z6 s propojovacím kabelem		

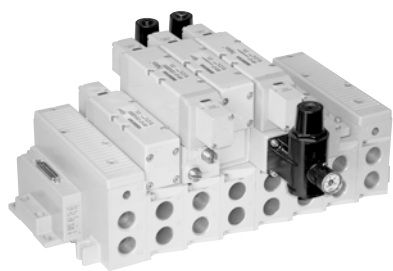
Vybavení	
000	s nearetovaným ručním ovládním
11B	s aretovaným ručním ovládním
11M	bez ručního ovládním
14X	s externím přívodem pro nepřímé ovládním

Typ cívky	
K	s LED, pro střídavé napětí
M	s LED, pro stejnosměrné napětí

*)Pokud je v sestavě více jak 16 cívky, musí být použita deska s propojovacím kabelem.

 Rozměry najdete na straně 5-34.

 Informace o objednacích kódech ostrovních sestav (skupinových montáží) rozvaděčů viz strana 5-31.



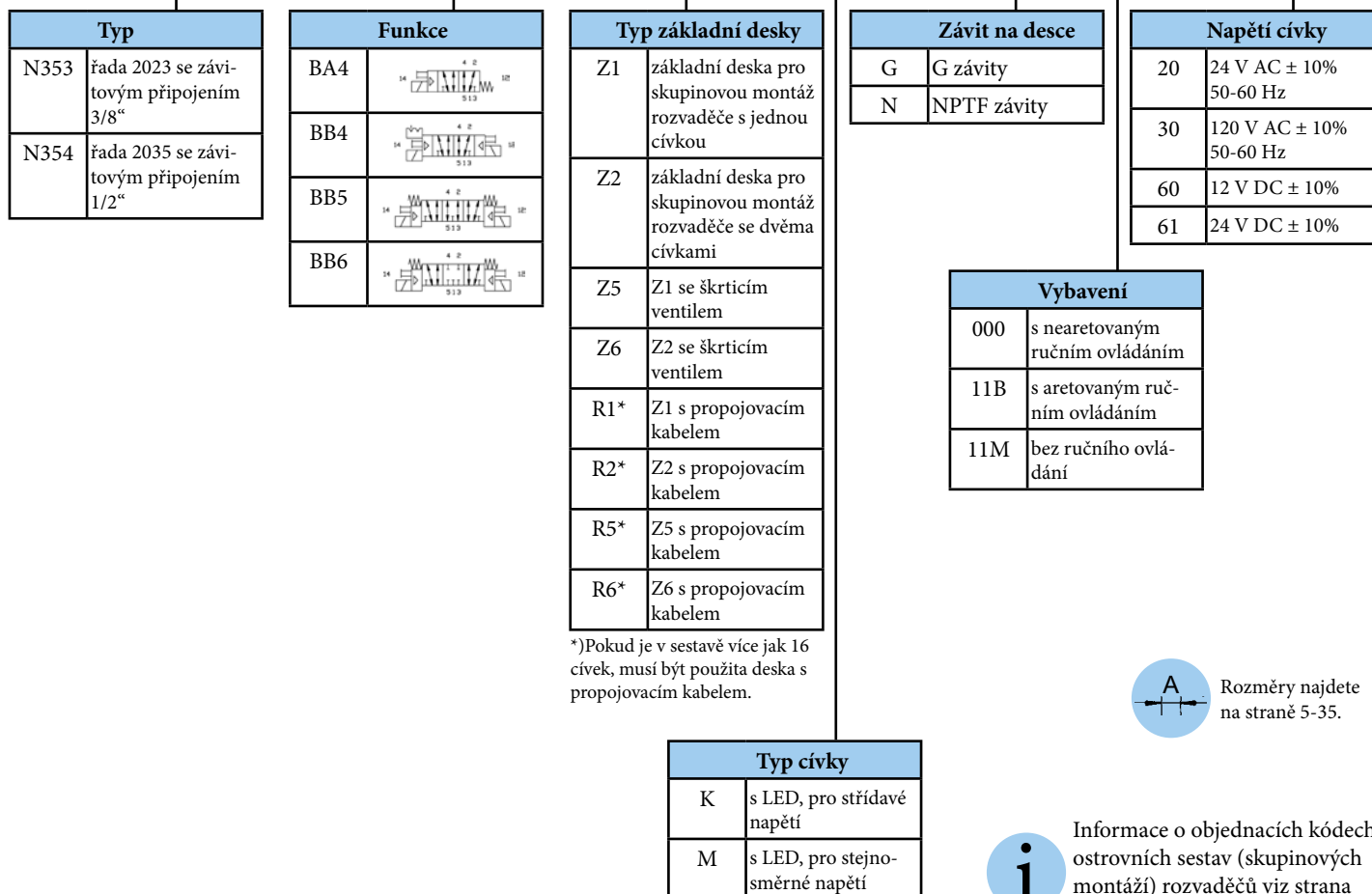
Rozvaděče řady 2035, které patří do modulární a moderní řady 2000, se vyznačují vysokým průtokem a jsou vhodné pro aplikace válek velkých průměrů. Rozvaděče se montují na základní desku pro skupinovou montáž, s bočními i spodními vývody. Elektrické signály se přivádí centrálně, pomocí vícepólového konektoru, nebo elektronickým řídicím systémem (BUS řízení). Mezi desku a rozvaděč je možné namontovat škrticí ventil a redukční ventil.

Rozvaděče řady 2035 obsahují kluznou jednotku, která zaručuje vysokou životnost rozvaděče.

Řada	2035
Průtok [Nl/min]	3500
Pracovní tlak [MPa]	vakuum až 1,0
Pracovní tlak pomocného ovládání [MPa]	0,18 až 0,82
Příkon standardní cívky [W/VA]	2,5 pro stejnosměrné napětí, 4,2 pro střídavé napětí
Čas odezvy při stejnosměrném napětí [ms]	21 při sepnutí, 70 při návratu pružinou
Čas odezvy při střídavém napětí [ms]	15 při sepnutí, 75 při návratu pružinou
Pracovní teplota [°C]	teplota média max. 50, teplota okolí -20 až +50

Objednací kódy

N354 BB4 Z6 M G 11B 61



Sestavy rozvaděčů (skupinová montáž) řady 2002
Objednací kódy
NAKJ 6 F 0000 HL DMW

Typ	
NAKO	s kabely k jednotlivým cívkám
NAKF	s vnitřním el. propojením a s připojením pomocí svorkovnice maximálně 16 cívek
NAKJ	s vnitřním el. propojením a s 25-ti pinovým konektorem SUB-D maximálně 22 cívek
NAKC	s elektronickým řízením (BUS systém)* maximálně 24 cívek

Řada	
6	řada 2002

Počet pozic**		
A = 1	I = 9	Q = 17
B = 2	J = 10	R = 18
C = 3	K = 11	S = 19
D = 4	L = 12	T = 20
E = 5	M = 13	U = 21
F = 6	N = 14	V = 22
G = 7	O = 15	W = 23
H = 8	P = 16	X = 24

**) Viz maximální počet cívek u jednotlivých typů el. připojení

Připojení na koncové desce	
HL	nástrčné šroubení pro hadici 8/6

Vybavení	
STD	bez zvláštního vybavení
DRM	úchyty pro montáž na DIN lištu
MUF	integrovane tlumiče hluku v koncových deskách
DMW	úchyty pro montáž na DIN lištu a integrovane tlumiče hluku v koncových deskách

*) Podrobnosti o BUS systémech Vám rádi sdělíme v našem obchodním oddělení

Pro kompletně smontovanou sestavu rozvaděčů je nutné uvést objednáci kód sestavy, objednáci kódy použitých rozvaděčů a objednáci kód BUS systému, pokud je použito elektronické řízení.

Příklad: viz níže příklad pro rozvaděče řady 2005/2012

Sestavy rozvaděčů (skupinová montáž) řady 2005, 2012 a 2035
Objednací kódy
NAKJ E F 0000 JL DMW

Typ*	
NAKF	s připojením pomocí svorkovnice, maximálně 16 cívek
NAKT	s připojením pomocí svorkovnice, maximálně 32 cívek
NAKJ	s 25-ti pinovým konektorem SUB-D, maximálně 22 cívek
NAKM	s 37-mi pinovým konektorem SUB-D, maximálně 32 cívek
NAKP	s 12-ti pinovým kulatým konektorem, maximálně 8 cívek
NAKR	s 26-ti pinovým kulatým konektorem maximálně 22 cívek
NAKS	s 26-ti a 12-ti pinovým kulatým konektorem maximálně 32 cívek
NAKC	s elektronickým řízením (BUS systém)** maximálně 32 cívek

Řada	
E	řada 2005
G	řada 2012
B	řada 2035

Počet pozic**		
A = 1	L = 12	W = 23
B = 2	M = 13	X = 24
C = 3	N = 14	Y = 25
D = 4	O = 15	Z = 26
E = 5	P = 16	2 = 27
F = 6	Q = 17	3 = 28
G = 7	R = 18	4 = 29
H = 8	S = 19	5 = 30
I = 9	T = 20	6 = 31
J = 10	U = 21	7 = 32
K = 11	V = 22	

**) Viz maximální počet cívek u jednotlivých typů el. připojení

Připojení na koncové desce	
3G	pro řadu 2005: G3/8" pro řadu 2012: G3/8" pro port 1, G1/2" pro porty 3 a 5
4G	pro řadu 2035: G1/2"
KL	pro řadu 2005: nástrčné šroubení pro hadici 10/8 pro řadu 2012: nástrčné šroubení pro hadici 10/8 pro port 1, 14/12 pro porty 3 a 5
HL	pro řadu 2012: nástrčné šroubení pro hadici 8/6 pro port 1, 12/10 pro porty 3 a 5

Vybavení	
STD	bez zvláštního vybavení
DRM	úchyty pro montáž na DIN lištu
MUF	integrovane tlumiče hluku v koncových deskách
DMW	úchyty pro montáž na DIN lištu a integrovane tlumiče hluku v koncových deskách
14X	STD s externím přívodem pomocného ovládání
A06	koncová deska pouze na levé straně

***) Podrobnosti o BUS systémech Vám rádi sdělíme v našem obchodním oddělení

Pro kompletně smontovanou sestavu rozvaděčů je nutné uvést objednáci kód sestavy, objednáci kódy použitých rozvaděčů a objednáci kód BUS systému, pokud je použito elektronické řízení.

Příklad: sestava 2 rozvaděčů N05FBB4Z2ML00061 a 4 rozvaděčů N05FBA4Z1ML00061, sestava je pro 6 pozic s vnitřním el. propojením a s 25-ti pinovým konektorem SUB-D, výstupy z rozvaděčů jsou nástrčným šroubením, sestava má integrovane tlumiče hluku a je připravena pro montáž na DIN lištu, má objednáci kód:

NAKJEF0000JLDMW

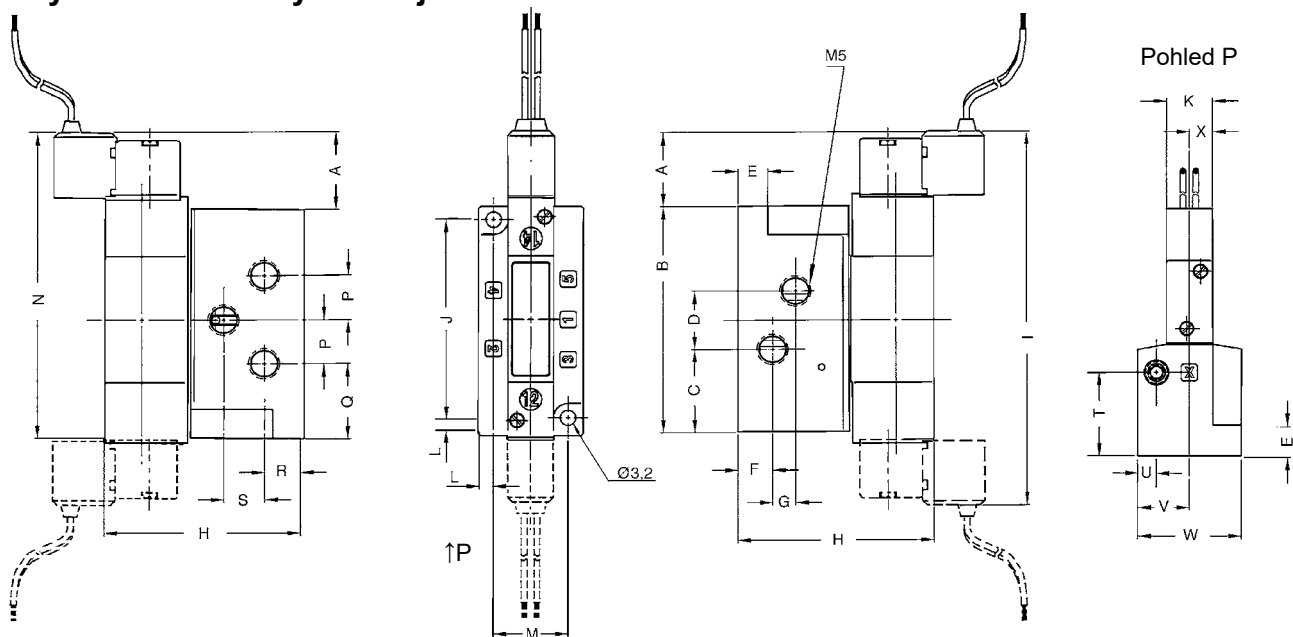
pozice 1,2 = N05FBB4Z2ML00061

pozice 3,4,5,6 = N05FBA4Z1ML00061, sestaveno

*) Všechny typy jsou s vnitřním el. propojením

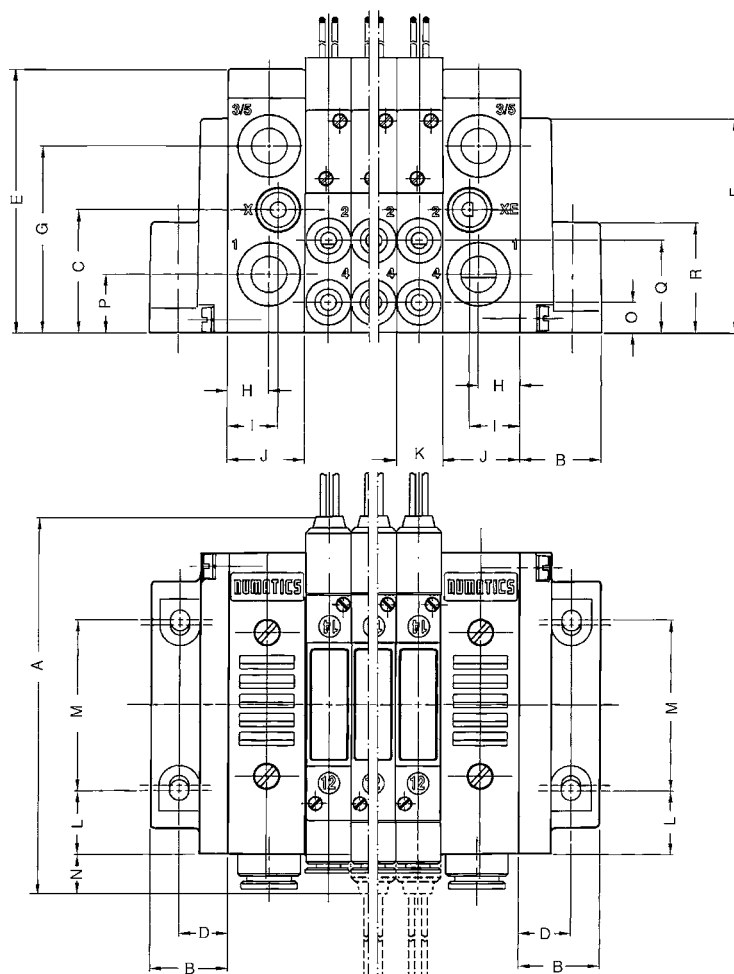
i Konektory k rozvaděčům najdete na straně 5-46 a 5-47.

Rozměry rozvaděčů řady 2002 - jednotlivá montáž

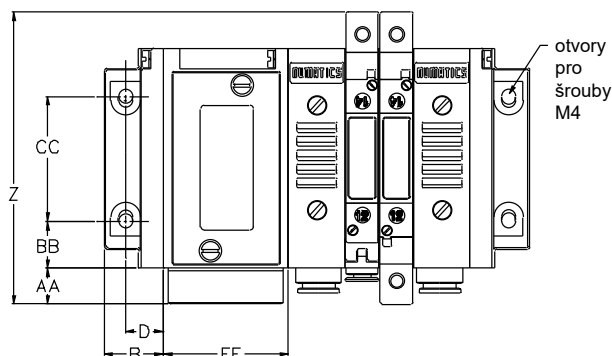
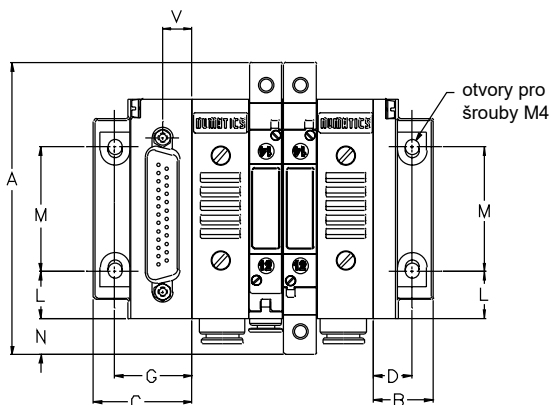
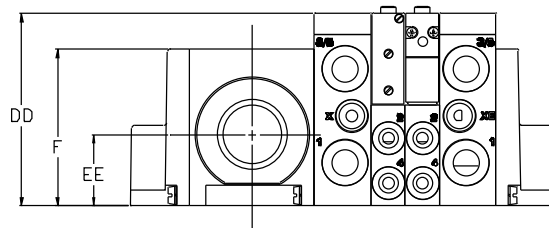
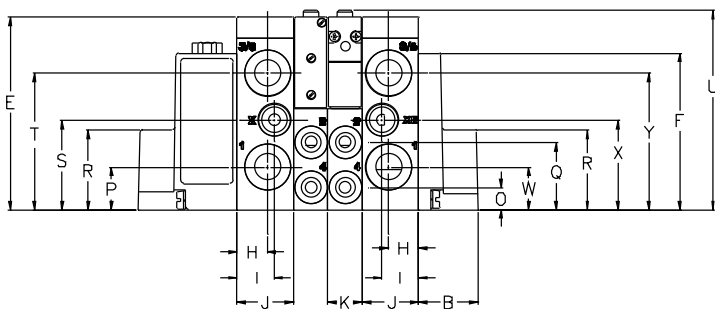


A	B	C	D	E	F	G	H	I	J	K	L	M	N	P	Q	R	S	T	U	V	W	X
16	49,3	20,6	8,1	6,6	7,9	6,4	42,7	81,3	43,2	9,9	3	16,3	66,5	7,6	17,3	9,4	7,9	18,3	4,1	11,2	22,4	5

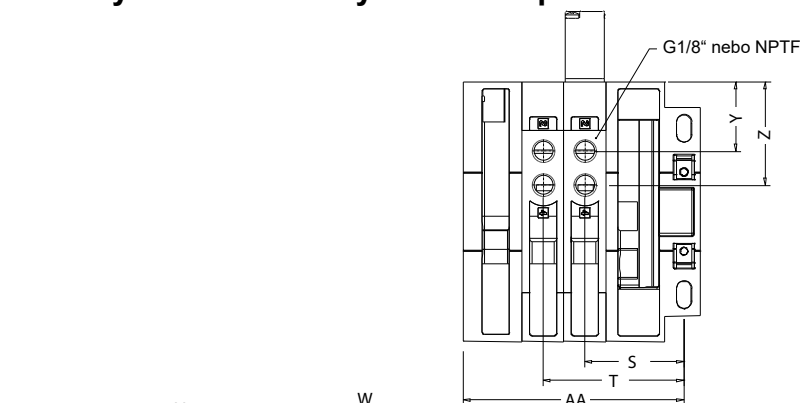
Rozměry rozvaděčů řady 2002 - skupinová montáž s el. kabely k jednotlivým cívkám



A	B	C	D	E	F	G	H	I	J	K	L	M	N	O	P	Q	R	S
81,3	18	27,4	11,9	58,7	47,8	41,7	9,4	11,4	17,3	10,5	14,2	38,1	11,2	6,9	13	20,6	24,4	27,4

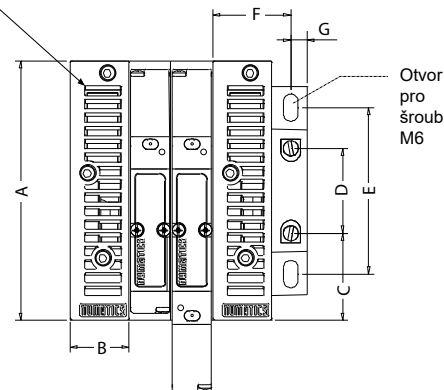
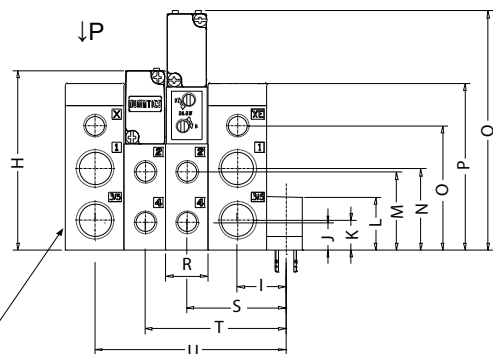
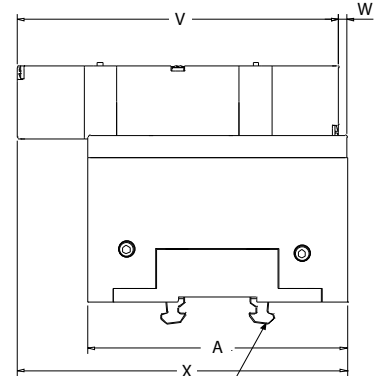
Rozměry rozvaděčů řady 2002 - skupinová montáž s vnitřním el. propojením


A	B	C	D	E	F	G	H	I	J	K	L	M	N	O	P	Q	R	S	T	U	V	W	X	Y	Z	AA	BB	CC	DD	EE	FF
89,2	18	30	11,7	58,7	47,8	26,3	9,4	11,4	17,3	10,5	14,2	38,1	11,2	6,9	13	20,6	24,4	27,4	41,7	61	9,1	13	27,4	41,7	88,9	10,9	14,2	38,1	58,7	21,6	38,1

Rozměry rozvaděčů řady 2005 - skupinová montáž


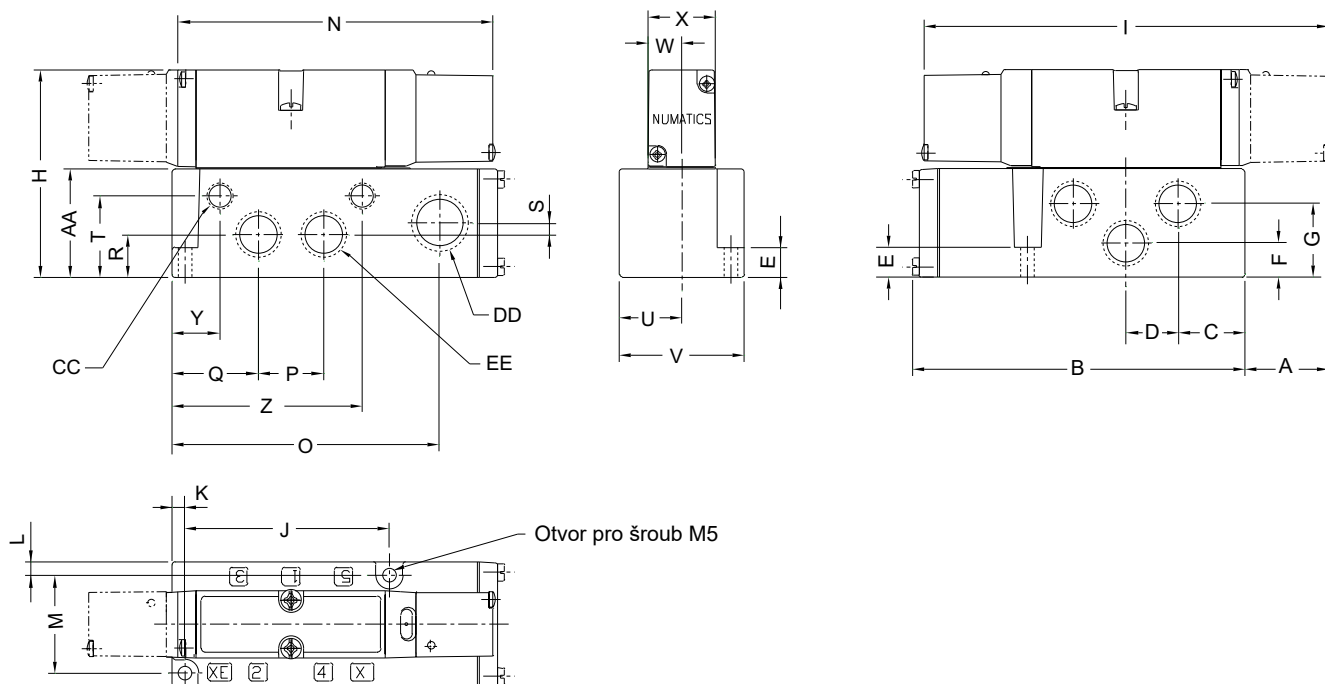
Volitelné vybavení
- integrovaný tlumič hluku

Pohled P



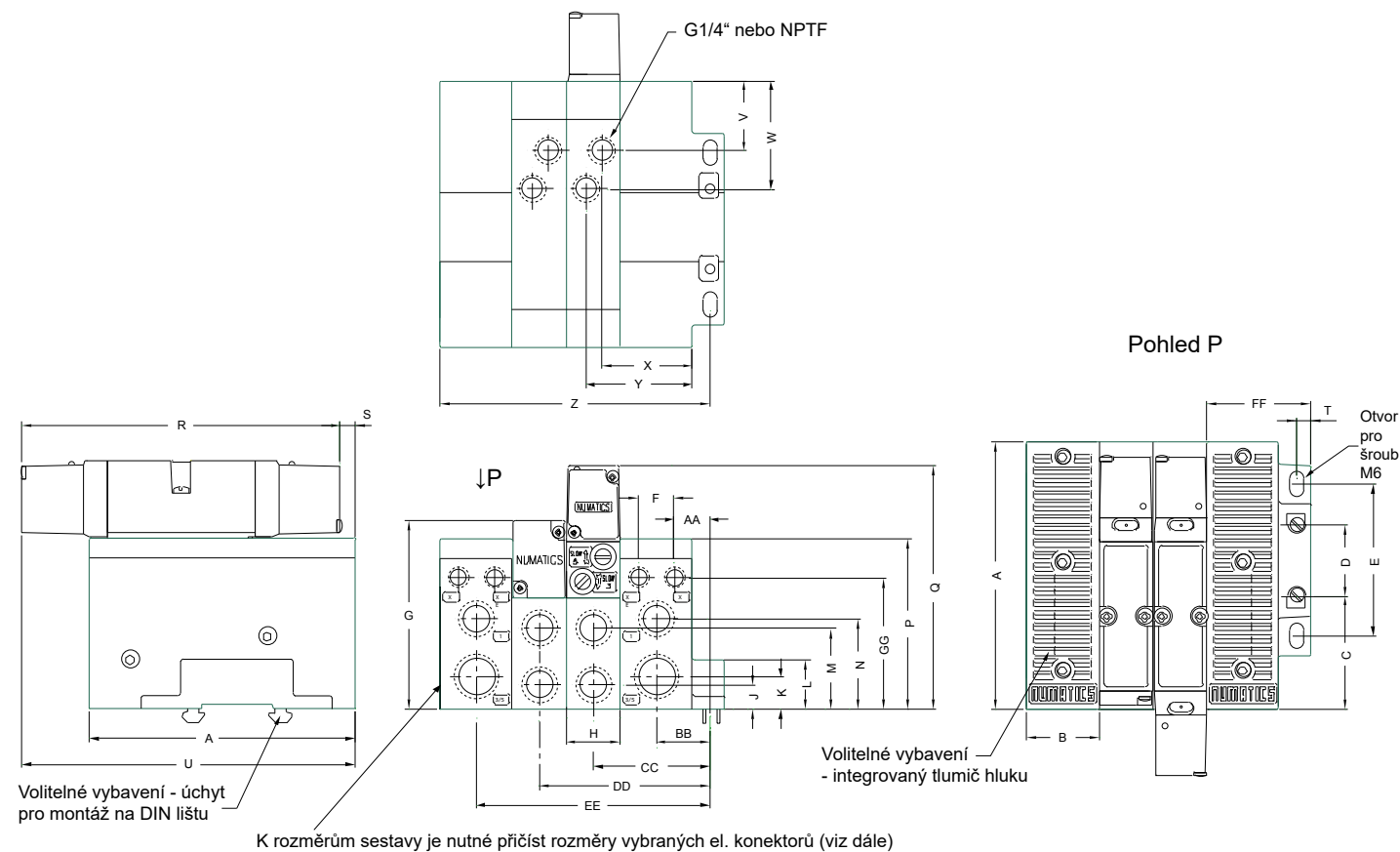
A	B	C	D	E	F	G	H	I	J	K	L	M	N	O	P	Q	R	S	T	U	V	W	X	Y	Z	AA
118,1	26,9	41,1	35,6	75,8	35,6	8,6	82,3	22,9	12,5	13,5	24,4	35,6	37	56,4	75,9	109,5	19	46,7	66,5	90,4	146,6	3,8	150,4	31,5	47	100,6

Rozměry rozvaděčů řady 2012 - jednotlivá montáž

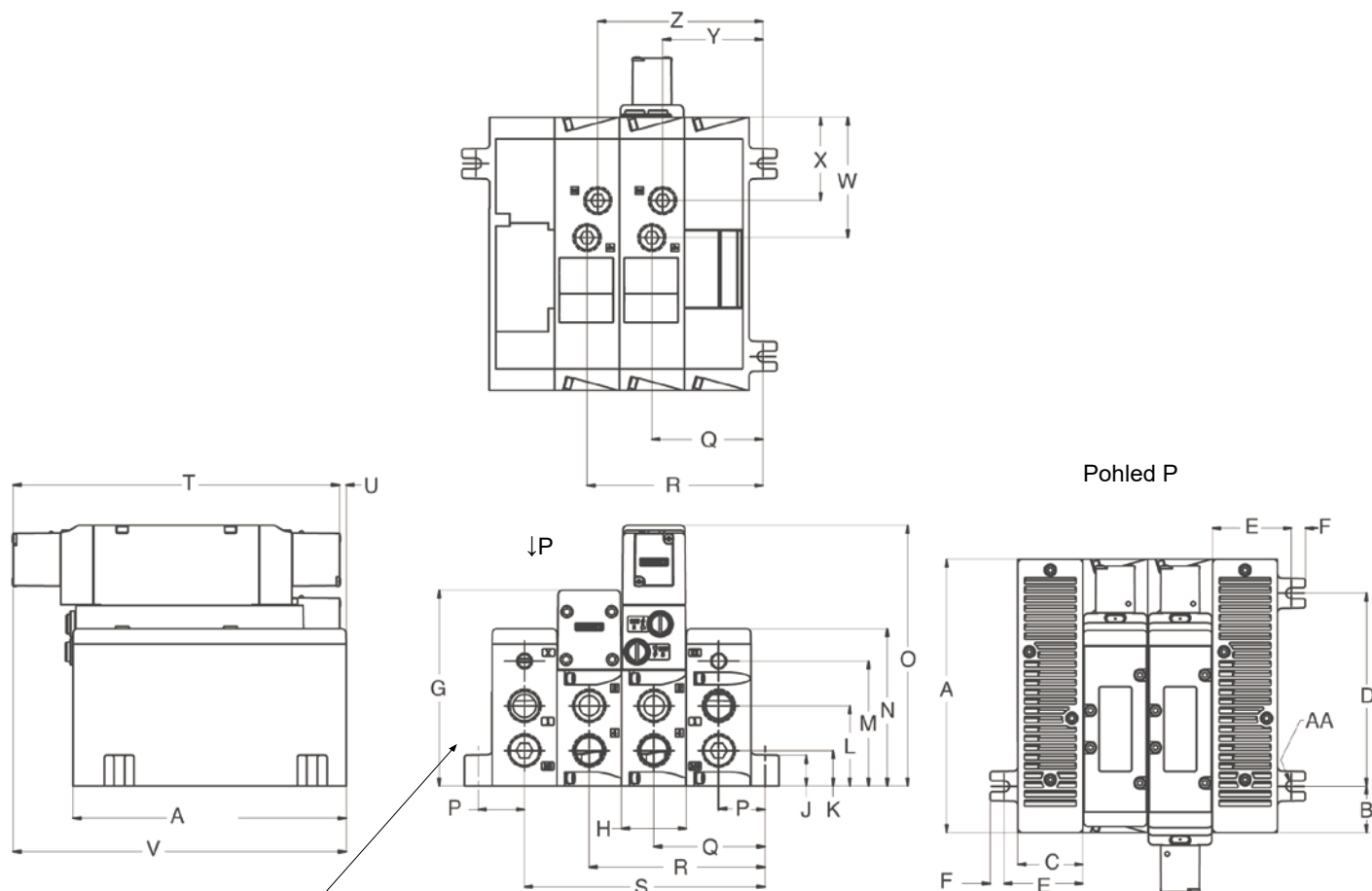


A	B	C	D	E	F	G	H	I	J	K	L	M	N	O	P	Q	R	S	T	U	V	W	X	Y	Z	AA	BB	CC	DD
32,3	130,6	26,2	20,6	11,7	13,5	29	81,5	159	80,3	5,1	5,3	38,4	127	105,2	25,4	33,8	16,5	4,6	31,8	24,6	49	13,2	26,4	17,7	74,7	42,4	3/8"	1/8"	1/2"

Rozměry rozvaděčů řady 2012 - skupinová montáž

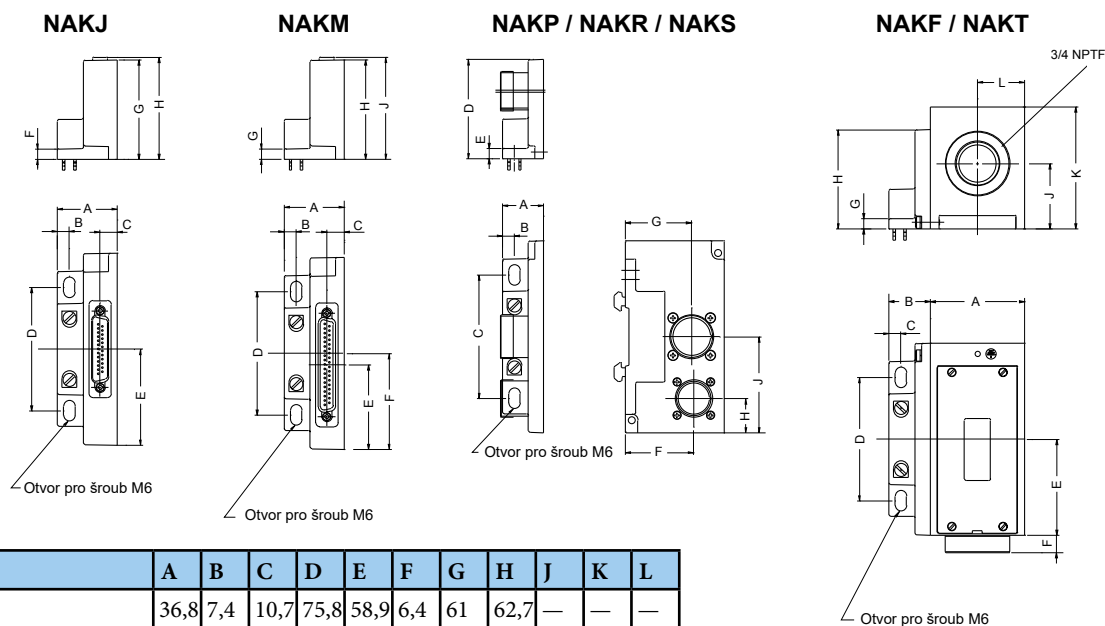


A	B	C	D	E	F	G	H	J	K	L	M	N	P	Q	R	S	T	U	V	W	X	Y	Z	AA	BB	CC	DD	EE	FF	GG
133,3	36,1	54,9	38,1	76,8	18	94,2	26,9	11,9	16	24,6	40,4	45	85,1	121,9	159	7,6	7,4	166,6	36,1	53,8	45,2	53,3	134,6	17,8	26,7	58,2	85,1	115,6	52,1	65,3

Rozměry rozvaděčů řady 2035 - skupinová montáž


K rozměrům sestavy je nutné přičíst rozměry vybraných el. konektorů (viz dále)

A	B	C	D	E	F	G	H	J	K	L	M	N	O	P	Q	R	S	T	U	V	W	X	Y	Z	AA
177	30	42	125	51	9	127	42	20	23	52	81	102	169	30	72	114	156	211,3	4,4	215,6	78	54	65	72	3,5

Rozměry el. konektorů pro skupinovou montáž rozvaděčů řady 2005, 2012 a 2035


Typ	A	B	C	D	E	F	G	H	J	K	L
NAKJ...	36,8	7,4	10,7	75,8	58,9	6,4	61	62,7	—	—	—
NAKM..	36,8	7,4	10,7	75,8	51,8	58,9	6,4	61	62,7	—	—
NAKP... / NAKR... / NAKS...	25,4	7,4	75,8	61	6,4	42,2	40,9	20,8	58,9	—	—
NAKF... / NAKT...	57,9	25,4	7,4	75,8	58,9	10,9	6,4	61	40,1	74,9	29