



Maznice je určena k zásobování proudu vzduchu olejovou mlhou. Řada 300 má polykarbonátovou nádobku s plastovým ochranným košem, řada 401 má celokovovou nádobku s ukazatelem hladiny, řada 500 má polykarbonátovou nádobku s kovovým ochranným košem.



Velikost závitů	MAL300		MAL401			MAL500	
	G1/4"	G3/8"	G1/4"	G3/8"	G1/2"	G3/4"	G1"
Průtok při 0,7 MPa ( $\Delta p=0,03\text{MPa}$ ) [Nl/min]	1400	1800	1200	2000	2100	11000	11000
Vstupní tlak [MPa]	0 až 0,99		0 až 1,5			0 až 0,99	
Zkušební tlak [MPa]	1,5		2			1,5	
Pracovní teplota [°C]	-5 až +60		-5 až +60			-5 až +60	
Minimální průtok maznicí [Nl/min]	50	60	30	65	80	190	190
Objem nádobky na olej [l]	0,055		0,2			0,175	
Hmotnost [kg]	0,3		0,545			1,1	
Obsah balení	bez držáku		držák			bez držáku	

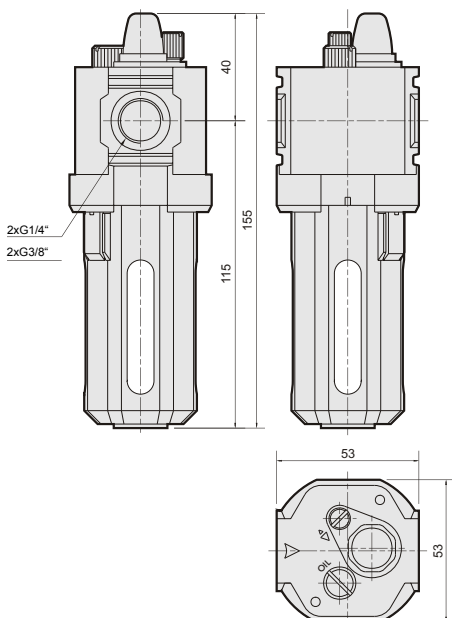
## Objednací kódy

### PMAL401-10A – BSP

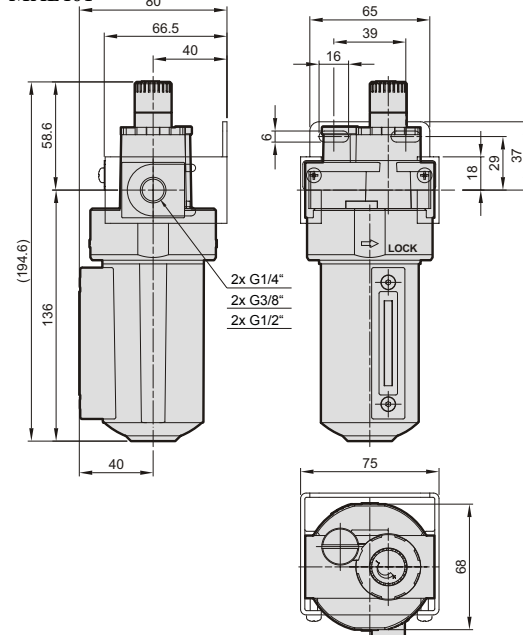
Velikost závitů	
300-8A	G1/4"
300-10A	G3/8"
401-8A	G1/4"
401-10A	G3/8"
401-15A	G1/2"
500-20A	G3/4"
500-25A	G1"

## Rozměry

MAL300



MAL401



MAL500

