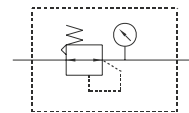




Redukční ventily se používají k snížení tlaku na pracovní tlak, který je automaticky udržován na požadované hodnotě. Využitím optimálního tlaku je možné dosáhnout delší životnosti prvků a ušetřit prostředky vynakládané na výrobu stlačeného vzduchu.



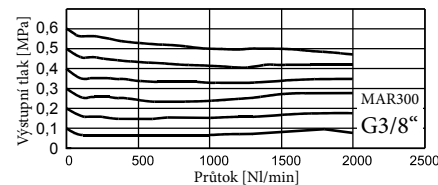
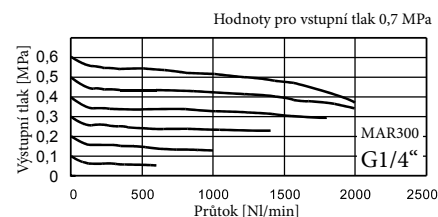
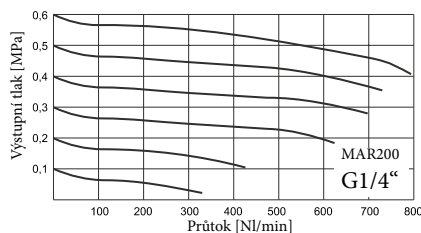
Velikost závitů	MAR200	MAR300	
	G1/4"	G1/4"	G3/8"
Vstupní tlak [MPa]	0,05 až 0,99	0,05 až 0,99	
Výstupní tlak [MPa]	0,05 až 0,85	0,05 až 0,85	
Zkušební tlak [MPa]	1,5	1,5	
Pracovní teplota [°C]	-5 až +60	-5 až +60	
Hmotnost [kg]	0,20	0,25	
Obsah balení	manometr (PPG-40, R1/8"), držák (tvar L)		

Objednací kódy

PMAR200-8A-BSP

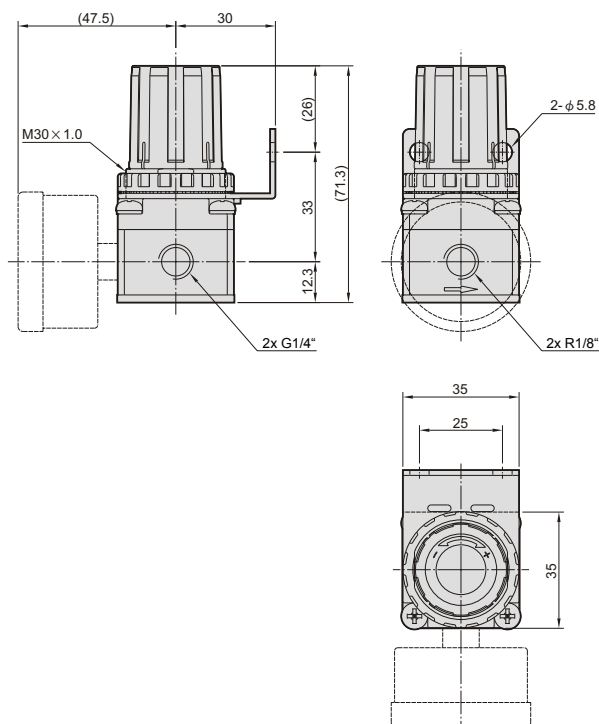
Typ - velikost závitů	
200-8A	G1/4"
300-8A	G1/4"
300-10A	G3/8"

Průtok

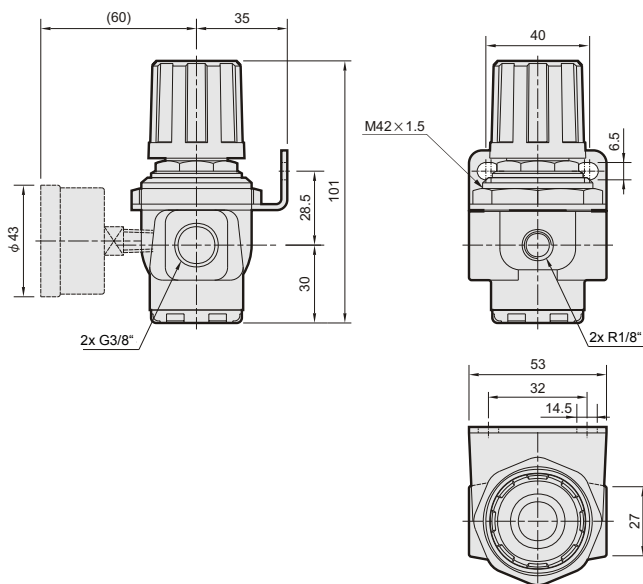


Rozměry

MAR200

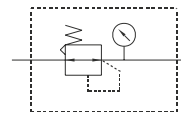


MAR300





Redukční ventily se používají k snížení tlaku na pracovní tlak, který je automaticky udržován na požadované hodnotě. Využitím optimálního tlaku je možné dosáhnout delší životnosti prvků a ušetřit prostředky vynakládané na výrobu stlačeného vzduchu.



Velikost závitů	MAR401			MAR500	
	G1/4"	G3/8"	G1/2"	G3/4"	G1"
Vstupní tlak [MPa]	0,1 až 1,5			0,05 až 0,99	
Výstupní tlak [MPa]	0,1 až 0,85			0,05 až 0,85	
Zkušební tlak [MPa]	2,0			1,5	
Pracovní teplota [°C]	-5 až +60			-5 až +60	
Hmotnost [kg]	0,45			1,25	
Obsah balení	manometr (PPG-20), držák (tvar L)			manometr (PPG-50, R1/4"), držák	

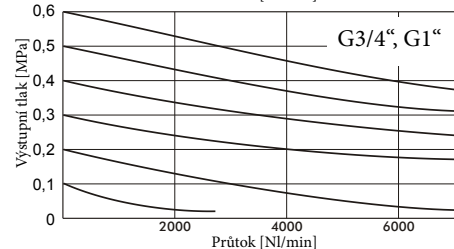
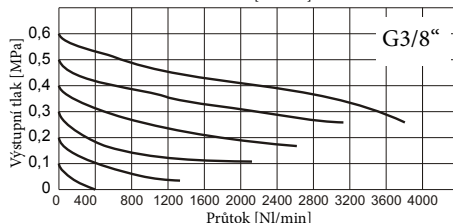
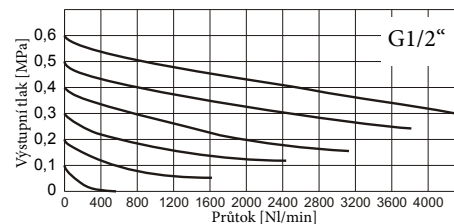
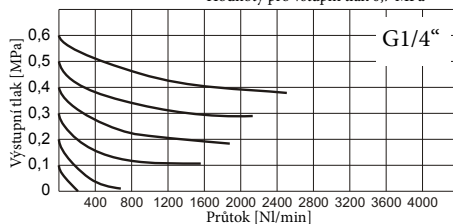
Objednací kódy

PMAR401-8A-BSP

Typ - velikost závitů	
401-8A	G1/4"
401-10A	G3/8"
401-15A	G1/2"
500-20A	G3/4"
500-25A	G1"

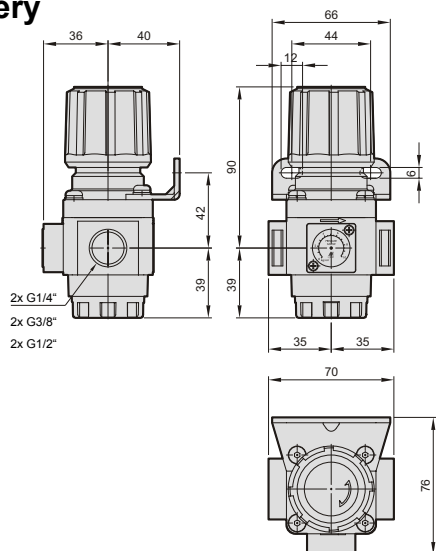
Průtok

Hodnoty pro vstupní tlak 0,7 MPa



Rozměry

MAR401



MAR500

