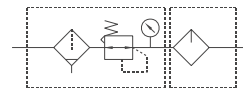




Nová řada jednotek na úpravu stlačeného vzduchu s kovovou konstrukcí s polykarbonátovými nádobkami s plastovým ochranným košem. Velmi dobrý průtok a 5 µm filtrační vložka předurčují tyto jednotky do všech menších aplikací.



Velikost závitů	G1/4"	G3/8"
Vstupní tlak [MPa]	0,05 až 0,99	
Výstupní tlak [MPa]	0,05 až 0,85	
Zkušební tlak [MPa]	1,5	
Pracovní teplota [°C]	-5 až +60	
Filtrační vložka [µm]	5	
Objem nádobky na olej [l]	0,055	
Minimální průtok maznic [NI/min]	50	60
Hmotnost [kg]	0,72	
Obsah balení	manometr (PPG-40, R1/8"), držák	

Objednací kódy

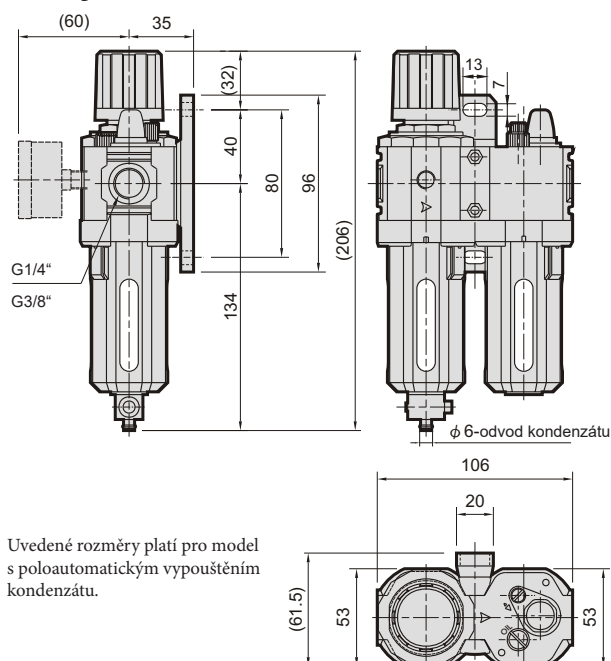
PMACP300-8A = BSP

Velikost závitů		Vypouštění kondenzátu	
8A	G1/4"	-	poloautomatické
10A	G3/8"	D	automatické

i Poloautomatické vypouštění kondenzátu automaticky vypustí kondenzát při poklesu tlaku pod 0,05 MPa.

i Jednotka může být umístěna s přívodem vpravo nebo vlevo.

Rozměry



Uvedené rozměry platí pro model s poloautomatickým vypouštěním kondenzátu.

Průtok

