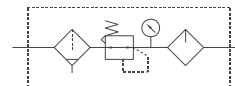




Tato jednotka je plnohodnotnou jednotkou skládající se z filtru, redukčního ventilu a maznice. Je efektivně zkonstruována tak, aby dosahovala dobrých parametrů při zachování funkce „vše v jednom“. Tato dostupná jednotka najde uplatnění v nenáročných aplikacích i všude tam, kde je nutné šetřit s místem.



Velikost závitů	G1/4"	G3/8"
Vstupní tlak [MPa]	0,1 až 1,5	
Výstupní tlak [MPa]	0,1 až 0,99	
Zkušební tlak [MPa]	1,5	
Pracovní teplota [°C]	-5 až +60	
Filtrační vložka [µm]	5	
Objem nádobky na olej [l]	0,05	
Minimální průtok maznicí [NI/min]	50	60
Hmotnost [kg]	0,66	
Obsah balení	manometr (PPG-40, R1/8"), držák (tvar L)	

Objednací kódy

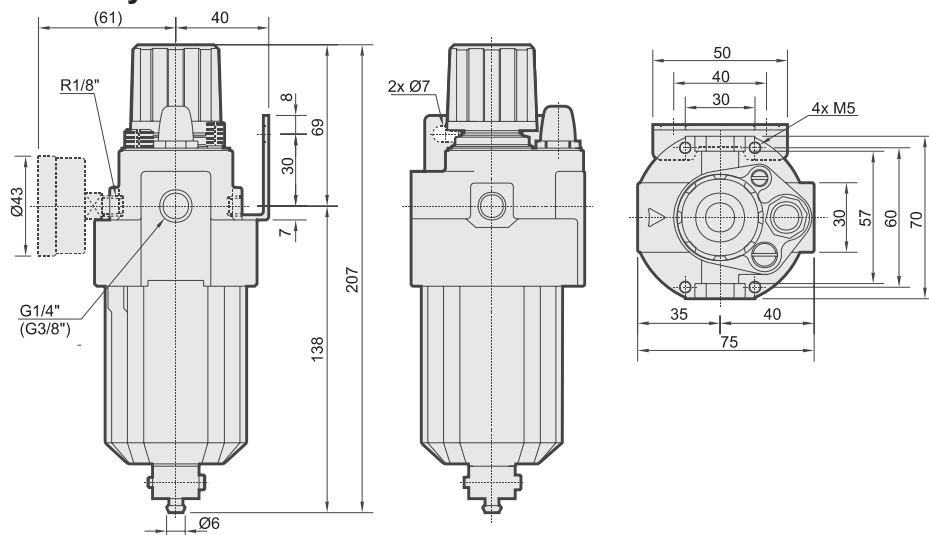
PMACC300-8A-BSP

Velikost závitů	
8A	G1/4"
10A	G3/8"



Poloautomatické vypouštění kondenzátu automaticky vypustí kondenzát při poklesu tlaku pod 0,05 MPa.

Rozměry



Průtok

