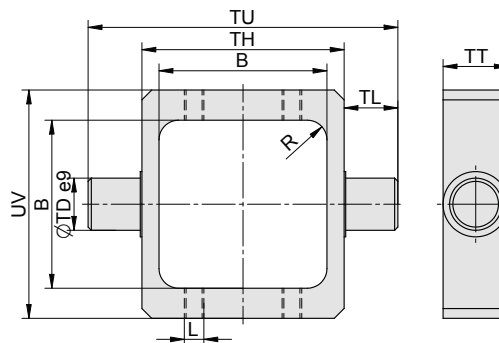


PIVOT PIN FOR CYLINDER

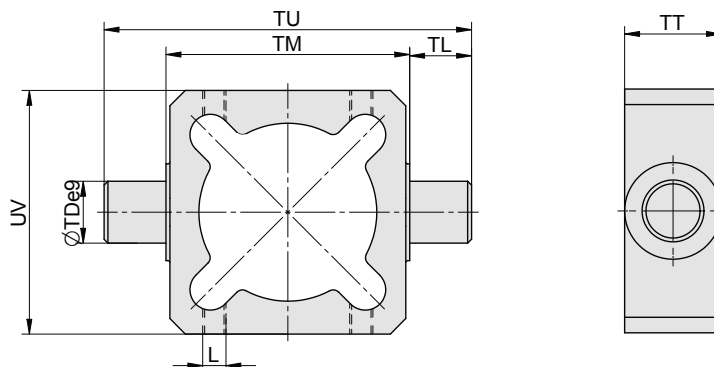
• ISO 15552, VDMA 24562, NF E 49003.1

 Supply contain:
 1 pc pivot pin
 8 pcs screws


Piston \varnothing	L	TD	TL	TH	TT	TU	UV	B	R	Weight	Order codes
32	M6	12	12	50	20	74	65	44,5	5	0,20	2102 4100 0032 0000
40	M6	16	16	63	20	95	70	51,5	6	0,31	2102 4100 0040 0000
50	M6	16	16	75	20	107	85	64,5	6	0,37	2102 4100 0050 0000
63	M6	20	20	90	25	130	95	75,5	8	0,61	2102 4100 0063 0000
80	M8	20	20	110	25	150	120	94	10	0,90	2102 4100 0080 0000
100	M8	25	25	132	30	182	130	112	10	1,63	2102 4100 0100 0000

PIVOT PIN FOR CYLINDER

• DIN ISO 6431, VDMA 24562, NF E 49003.1

 Supply contain:
 1 pc pivot pin
 8 pcs screws


Piston \varnothing	L	TD	TL	TM	TT	TU	UV	Weight	Order codes
32	M5	12	12	50	25	74	63	0,12	2101 4100 0032 0000
40	M6	16	16	63	25	95	63	0,17	2101 4100 0040 0000
50	M6	16	16	75	28	107	85	0,70	2101 4100 0050 0000
63	M6	20	20	90	32	130	95	1,03	2101 4100 0063 0000
80	M6	20	20	110	32	150	120	1,46	2101 4100 0080 0000
100	M8	25	25	132	40	182	142	2,69	2101 4100 0100 0000
125	M10	25	25	160	46	210	160	3,53	2101 4100 0125 0000
160	M10	32	32	200	50	264	218	6,62	2101 4100 0160 0000
200	M10	32	32	250	50	314	260	9,23	2101 4100 0200 0000
250*		40	40	320	55	400	314	21,50	2101 4100 0250 0000
320*		50	50	400	70	500	400	35,80	2101 4100 0320 0000

*) Round tubes are using for piston dia. 250 and 320 mm, that is why there is no cutouts inside.