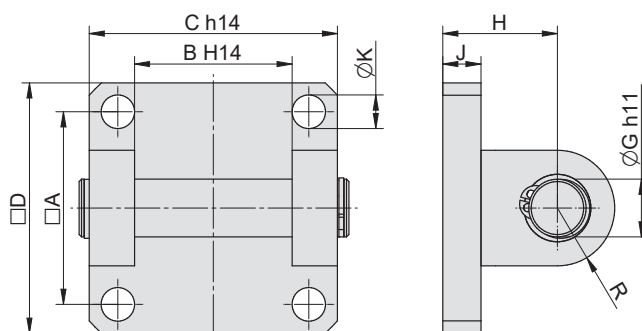
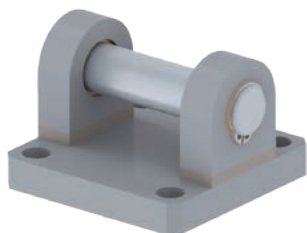


### SWIVEL FLANGE FOR CYLINDER

CNOMO 06.07.02

- Supply contains:  
 1 pc flange  
 1 pc pivot pin  
 2 pcs retaining rings  
 4 pcs nuts  
 4 pcs washers

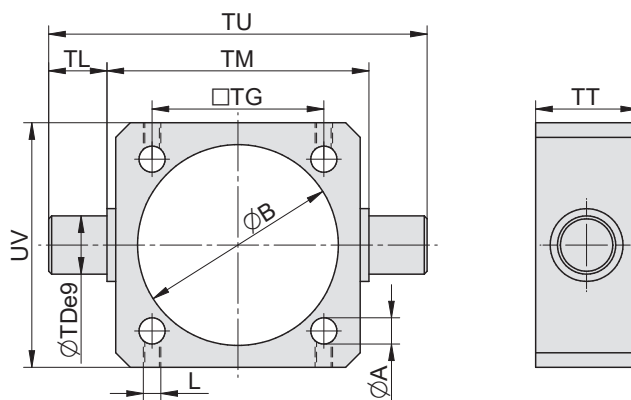
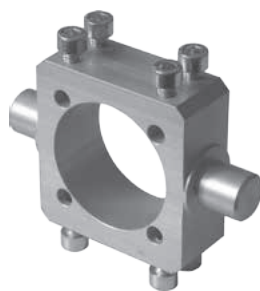


Piston Ø	A	B	C	D	G	H	J	K	R	Weight	Order codes
32	33	26	45	45	8	18	8	7	8	0.09	2114 3000 0032 0000
40	40	33	52	52	12	24	8	7	12	0.14	2114 3000 0040 0000
50	49	33	60	65	12	26	10	9	12	0.23	2114 3000 0050 0000
63	59	47	70	75	16	30	10	9	16	0.34	2114 3000 0063 0000
80	75	47	90	95	16	32	12	11	16	1.27	2114 3000 0080 0000
100	90	57	110	115	20	37	12	11	20	2.05	2114 3000 0100 0000
125	110	57	140	140	20	41	16	14	20	3.65	2114 3000 0125 0000
160	140	72	180	180	25	55	20	18	25	7.63	2114 3000 0160 0000
200	175	72	220	220	25	55	20	18	25	10.43	2114 3000 0200 0000

### PIVOT PIN FOR CYLINDER

CNOMO 06.07.02

- Supply contains:  
 1 pc pivot pin  
 8 pcs screws



Piston Ø	A	B	TD	TL	TM	TT	TU	UV	TG	L	Weight	Order codes
32	7	37	12	12	50	25	74	46	33	M5	0,10	2114 4100 0032 0000
40	7	46	16	16	63	25	95	58	40	M6	0,19	2114 4100 0040 0000
50	9	56	16	16	73	25	105	68	49	M6	0,50	2114 4100 0050 0000
63	9	69	20	20	90	25	130	84	59	M6	0,73	2114 4100 0063 0000
80	11	87	20	20	108	30	148	102	75	M6	1,12	2114 4100 0080 0000
100	11	107	25	25	131	40	181	124	90	M8	2,37	2114 4100 0100 0000
125	12,5	134	25	25	159	40	209	158	110	M8	3,51	2114 4100 0125 0000
160	17	168	32	32	198	40	262	196	140	M8	5,21	2114 4100 0160 0000
200	17	212	32	32	248	48	312	248	175	M10	9,61	2114 4100 0200 0000