

Konstrukce pneumatického válce odpovídá mezinárodnímu standardu CETOP. Válce mohou mít nastavitelné tlumení koncových poloh a magnetický píst pro snímání koncových poloh. Na přání lze volit jiné konstrukční materiály dílů a těsnění pneuválců.

Pro nové konstrukce doporučujeme volit válce dle norem ISO 15552 a VDMA 24562.

Pracovní tlak	0,6 MPa
Minimální tlak	0,15 MPa
Maximální tlak	1,0 MPa
Pracovní teplota	-20°C až +80°C *
Pracovní médium	upravený stlačený vzduch

*) hodnoty se vztahují pro standardní těsnící prvky

Průměr pístu [mm]	32	40	50	63	80	100	125	160	200
Vysouvací síla při 0,6 MPa [N]	482	754	1178	1870	3015	4713	7363	12064	18849
Vysouvací síla při 0,6 MPa [N] s průběžnou pístní tyčí	415	633	990	1682	2720	4418	6880	11581	18096
Zasouvací síla při 0,6 MPa [N]	415	633	990	1682	2720	4418	6880	11581	18096
Závitové přípoje	G1/8"	G1/4"	G1/4"	G3/8"	G3/8"	G1/2"	G1/2"	G3/4"	G3/4"
Délka nastavitelného tlumení [mm]	12	11	11	16	9	16	15	20	20
Maximální zdvih [mm] *	1000*	1000*	1000*	1000*	1500*	1500*	2000*	2000*	2000*
Hmotnost základní části [kg]	0,44	0,91	1,36	2,07	3,25	5,10	7,70	16,50	23,10
Hmotnost 1 mm zdvihu [kg]	0,003	0,004	0,005	0,006	0,007	0,012	0,013	0,023	0,027
Hmotnost základní části [kg] s průběžnou pístní tyčí	0,55	1,03	1,77	2,74	4,31	6,65	10,80	19,79	27,33
Hmotnost 1 mm zdvihu [kg] s průběžnou pístní tyčí	0,004	0,006	0,007	0,009	0,010	0,017	0,018	0,033	0,037

*) Zdvih válce může být delší po dohodě s technickým oddělením naší společnosti

Objednací kódy

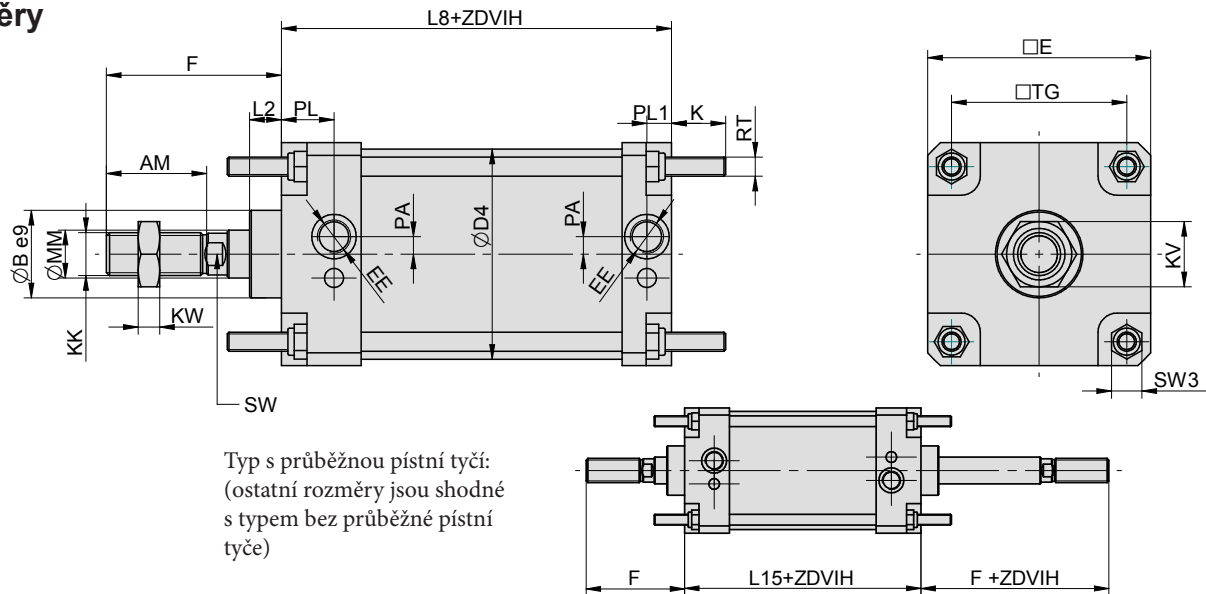
11401 60 00 050 0100

Typ válce		Vybavení		Odchylky		Průměr pístu		Zdvih/sada těsnění	
11401	podle CNOMO 06.07.02, dvojitý	00	bez tlumení, bez magnetu	00	bez odchylky	032	32 mm	xxxx	zdvih v mm např. 0100 = zdvih 100 mm
		05	s průběžnou pístní tyčí, bez tlumení, bez magnetu	10	těsnění pístní tyče Viton®	040	40 mm		
		10	bez tlumení, s magnetem	11	těsnění Viton® (do 180°C)	050	50 mm		
		15	s průběžnou pístní tyčí, bez tlumení, s magnetem	14	pístní tyč nerez 17 240	063	63 mm		
		50	s tlumením, bez magnetu	16	ocel. díly nerez 17 240, pístní tyč nerez 17 348	080	80 mm		
		55	s průběžnou pístní tyčí, s tlumením, bez magnetu	37	kompozitní kulatá trubka + odchylky 10 a 16	100	100 mm		
		60	s tlumením, s magnetem			125	125 mm		
		65	s průběžnou pístní tyčí, s tlumením, s magnetem			160	160 mm		
						200	200 mm	9999	sada těsnění

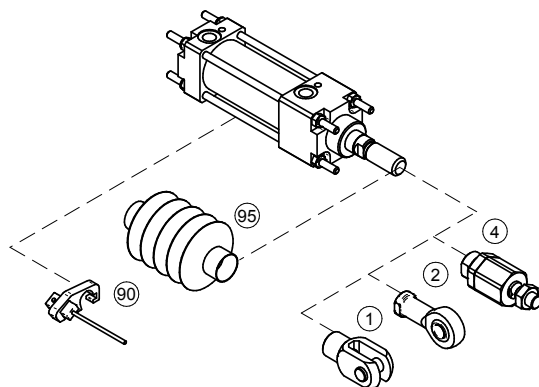
Další materiálové nebo rozměrové odchylky jsou možné po dohodě s technickým oddělením naší společnosti

Provedení / materiály

- čelo/víko: tažený profil ze slitiny hliníku
- těleso: tažená duralová trubka, tvrdě eloxovaná
- pístní tyč: broušená ocelová tyč CK45, povrch tvrdochrom

Rozměry


Ø	AM	B	D4	E	EE	F	K	KK	KV	KW	L2	L8	L15	MM	PA	PL	PL1	RT	SW	SW3	TG
32	20	25	36	45	G1/8"	45	17	M10	16	5	15	80	90	12	2	21,5	11,5	M6	8	10	33
40	36	32	45	52	G1/4"	70	17	M16x1,5	24	8	15	110	129	18	5	34	15	M6	13	10	40
50	36	32	55	65	G1/4"	70	23	M16x1,5	24	8	15	110	129	18	3	33,5	14,5	M8	13	13	49
63	46	45	68	75	G3/8"	85	23	M20x1,5	30	10	20	125	146	22	10	34	13	M8	17	13	59
80	46	45	86	95	G3/8"	85	28	M20x1,5	30	10	20	125	146	22	10	34	13	M10	17	17	75
100	63	55	106	115	G1/2"	110	28	M27x2	41	13,5	20	145	164	30	11	31	15	M10	22	17	90
125	63	55	132	140	G1/2"	110	34	M27x2	41	13,5	20	145	164	30	11	33	15,5	M12	22	19	110
160	85	65	167	180	G3/4"	135	42	M36x2	50	18	25	180	200	40	11	37	20	M16	32	24	140
200	85	65	210	220	G3/4"	135	42	M36x2	50	18	25	180	200	40	11	37	20	M16	32	24	175

Upínací příslušenství

Upínací příslušenství ... viz strana

1	Vidlice na pístní tyč	... 4-2
2	Oko na pístní tyč výkyvné v prostoru	... 4-3
4	Kulová spojka na pístní tyč	... 4-3
90	Snímač polohy	... 3-2, 3-4
95	Krycí prachovka	... 4-24