

PNEUMATICKÁ OTŘESOVÁ ZAŘÍZENÍ OKLEPÁVACÍ KLADIVO AKUMULÁTOROVÉ

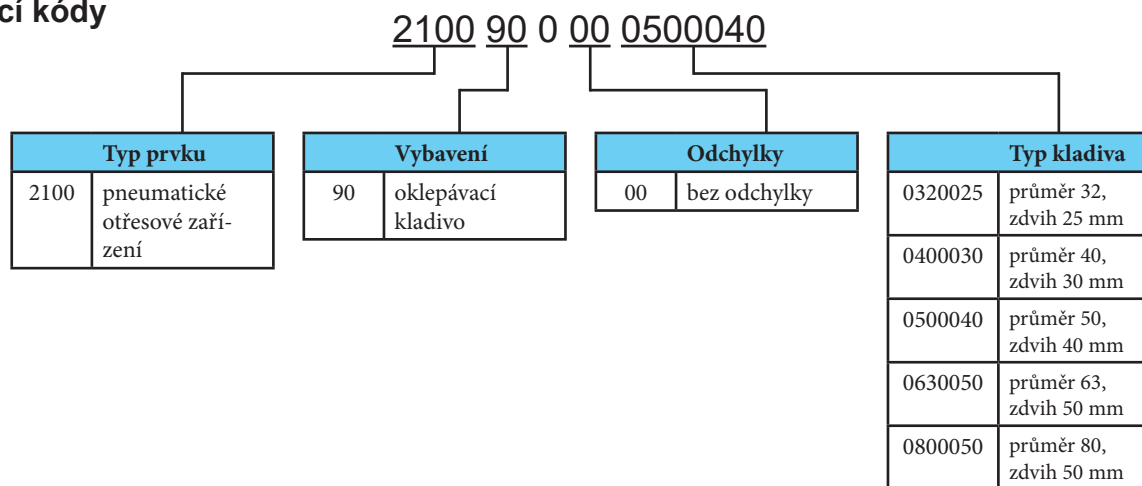


Pneumatické oklepávací kladivo lze použít pro oklepávání potrubí, ve kterém ulpívá syký materiál. Oproti kuličkovému vibrátoru je vhodné použít kladivo, pokud se materiál při intenzivním setřásání vysokou frekvencí ještě více zhutňuje. V těchto případech se osvědčují jednotlivé otřesy velkou amplitudou s nízkou frekvencí, které vytváří kladivo. Oklepávací kladivo se ovládá stejně jako dvojčinný válec. Funkce pak je dána impulsním efektem kdy se na píst kladiva vytvoří nejprve tlakový spád, vzduch před pístem je vypuštěn a poté je teprve píst vystřelen proti stěně oklepu. Zásadou tohoto principu kladivo nevyžaduje vysoké nároky na průtok rozvaděče a průtok hadicemi.

Pracovní tlak	0,6 MPa
Minimální tlak	0,2 MPa
Maximální tlak	1,0 MPa
Pracovní teplota	-20°C až +80°C
Pracovní médium	upravený stlačený vzduch

Typ	OKI32	OKI40	OKI50	OKI63	OKI80
Průměr pístu [mm]	32	40	50	63	80
Hmotnost pohyblivé hmoty [kg]	0,15	0,25	0,66	1,20	2,13
Doporučená světlost připojení [mm]	4	6	6	6	8
Doporučený průtok [Nl/min]	400	600	600	600	800
Impuls síly [Ns]	1,5	2,7	5,2	12	20
Kinetická energie [Nm]	7,5	14	20	60	98
Maximální frekvence oklepů [min ⁻¹]	30	24	20	15	12
Hmotnost zařízení [kg]	1,2	1,8	4,0	5,9	9,7

Objednací kódy



Poznámky k instalaci a provozu

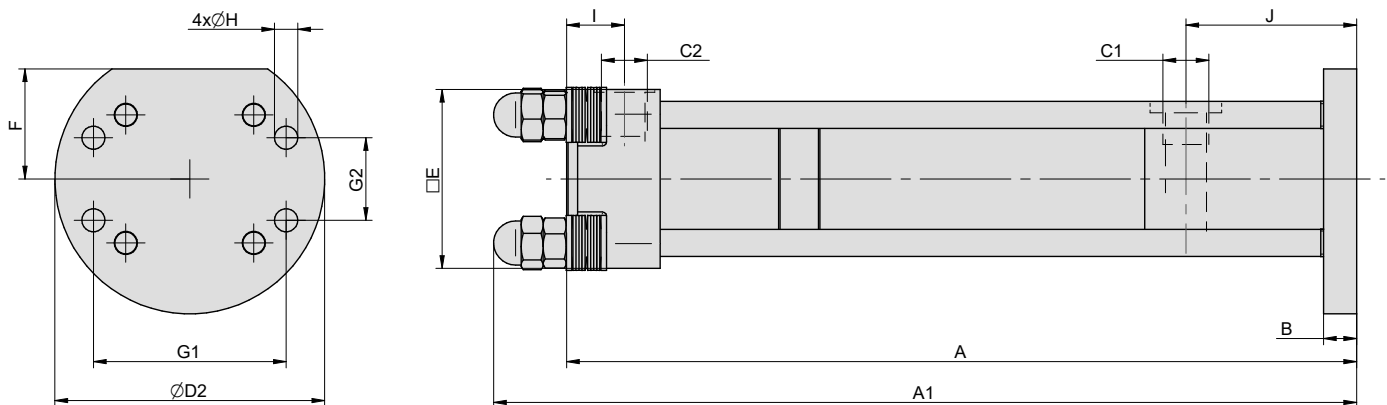
Upevňovací šrouby doporučujeme fixovat pomocí lepidla Loctite 242E nebo podobným.

Správné utažení upevňovacích šroubů je nutné pravidelně kontrolovat, aby nedošlo k jejich uvolnění.

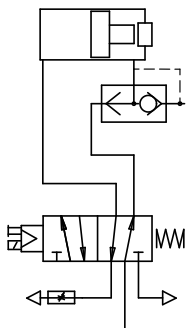
Na výfuk při úderu doporučujeme namontovat rychloodvzdušňovací ventil, aby se nesnižovala účinnost kladiva

Provedení / materiály

- příruba: pozinkovaná ocel
- víko: hliníkový odlitek
- těleso: tažená duralová trubka, tvrdě eloxovaná
- píst: ocel

Rozměry


Ø	A	A1	B	C1	C2	D2	E	F	G1	G2	H	I	J
32	203,5	-	8	G1/4"	G1/4"	69	48	28	50	18	6,4	26,5	40
40	225	-	10	G1/4"	G1/4"	72	55	30	55	20	6,4	24	44
50	287	314	12	G3/8"	G3/8"	98	65	40	70	30	8,4	21	62
63	307	334	15	G3/8"	G3/8"	119	75	45	85	40	10,5	20	58
80	313	347	20	G3/8"	G3/8"	138	94	50	100	50	13	20	58

Doporučené zapojení


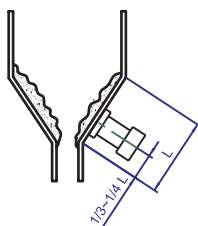
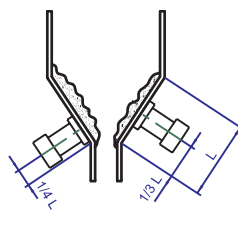
Pro ovládání oklepávacího kladiva je vhodné použít rozvaděč 5/2. Rozvaděč by měl být umístěn co nejbližší oklepávacímu kladivu, ale doporučujeme jej upevnit tak, aby se na něj nepřenášely otřesy způsobené úderem kladiva. Na čelo kladiva s přírubou doporučujeme použít rychloodvzdušňovací ventil (namontovaný rovnoběžně s osou kladiva, aby se na rychloodvzdušňovací ventil s tlumičem hluku nepřenášely rázy), aby nedocházelo k utlumení intenzity rázu. Při návratu pístu je vhodné umístit na výstup z rozvaděče tlumič hluku se škrcením, aby bylo možné seřídit rychlost návratu kladiva do výchozí polohy tak, aby při tomto pohybu nevznikaly rázy.



Pozor: oklepávací kladivo je konstruováno pro vytváření rázů pouze pohybem pístu směrem k čelu s přírubou! V žádném případě nedovolte, aby rázy vznikaly i pohybem pístu do výchozí polohy! Mohlo by tak dojít k trvalému poškození víka kladiva!

Příklady montáže

Instalace jednoho kladiva na násypku


 Instalace dvou kladiv na násypku
(vzdálenosti kladiv od okraje by měly být různé)


Instalace jednoho kladiva na potrubí

