

Sestava Fieldbus systému řady MVE umožňuje zapojení a řízení rozvaděčů a dalších vstupů a výstupů pomocí protokolu EtherNet/IP. V jedné sestavě je k dispozici až 23 kanálů pro řízení integrovaných rozvaděčů (řady MVSY 100 a MVSY 156) a dále až 8 jednotek vstupů a výstupů, přičemž v každé jednotce je 8 vstupů nebo 8 výstupů. Jednoduše lze tedy připojit a řídit ostrůvek s rozvaděči a zpět do řídicího systému odesílat např. stavy snímačů koncových poloh. Konfiguraci je možné upravovat pomocí webového prohlížeče, nebo pomocí konfiguračního programu na počítači. Na hlavní i I/O jednotkách jsou diody, které uživatele informují o stavu.

Objednací kódy sestavy rozvaděčů a řídicí jednotky

P MVE - 156C6-5B 4 □ - SSSDC - G - EAP 2

Velikost - řada MVSY 100	
100-5B	závit M5 na rozvaděči
100M-5M	závit G1/8" na desce
Velikost - řada MVSY 156	
156C4-5B	šroubení pro hadici ø4 mm na rozvaděči
156C6-5B	šroubení pro hadici ø6 mm na rozvaděči
156C8-5B	šroubení pro hadici ø8 mm na rozvaděči
156M4-5M	šroubení pro hadici ø4 mm na desce
156M6-5M	šroubení pro hadici ø6 mm na desce
156M8-5M	šroubení pro hadici ø8 mm na desce

Počet rozvaděčů	
2 až 12	počet

Polarita rozvaděčů	
	PNP
	NPN

SI jednotka	
	bez
EA	EtherNet/IP

Polarita SI jednotky	
P	PNP
N	NPN

Počet jednotek I/O	
	bez
1 až 8	počet

Typ rozvaděče		
S		5/2 monostabilní (s 1 cívkou)
D		5/2 bistabilní (se 2 cívkami)
C		5/3 se střední polohou uzavřenou
P		5/3 se střední polohou pod tlakem
R		5/3 se střední polohou odvětranou
B		zaslepovací deska (bez rozvaděče)

Poznámky:

- Polarita rozvaděčů a SI jednotky musí být shodná.
- Typ vstupů a výstupů u jednotek DI a DO není závislý na polaritě rozvaděčů a SI jednotky.
- Typ rozvaděčů se udává od 1. v pořadí ze strany jednotky SI, do kódu se uvede tolik písmen, kolik je rozvaděčů.
- Maximální počet rozvaděčů v sestavě je 12, přičemž se dá řídit max. 23 cívek. Max. počet dvoucívkových rozvaděčů je tak 11.
- Při použití I/O jednotek je nutná SI jednotka.
- I/O jednotky je nutné objednat a specifikovat zvlášť, budou dodány samostatně.

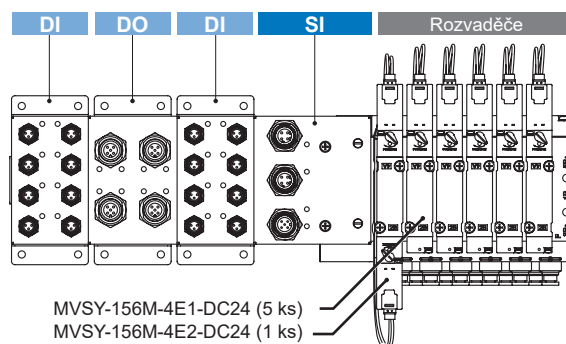
Objednací kódy I/O jednotek

Objednací kód	Popis
PMVE-100-DIPA	Jednotka DI - 8 vstupů typu PNP
PMVE-100-DINA	Jednotka DI - 8 vstupů typu NPN
PMVE-100-DOPB	Jednotka DO - 8 výstupů typu PNP
PMVE-100-DONB	Jednotka DO - 8 výstupů typu NPN

Technické parametry SI jednotky (hlavní komunikační)

Popis	Hodnota
Komunikační protokol	EtherNet/IP
Komunikační rychlost	10/100 Mbps
Konfigurační soubor	EDS
Konektor napájení	M12 (5 pinů, kódování B)
Konektor komunikace	2x M12 (4 piny, kódování D)
Napájení řízení a jednotky vstupů	24V DC třída 2, 2A
Napájení výstupů	24V DC třída 2, 2A
Spotřeba	12W
Polarita výstupu pro rozvaděče	PNP (-COM), NPN (+COM)
Napájení rozvaděčů	24V DC třída 2, 2A
Počet výstupů pro rozvaděče	23
Vhodné rozvaděče	MVSY 100, MVSY 156, 24V DC
Bezpečnost při výpadku	držení, vypnutí, nastavená hodnota
Vestavěná ochrana	ochrana proti zkratu
Pracovní prostředí	teplota -20°C až +50°C, vlhkost 10% až 90% RH

Příklad objednacích kódů sestavy s rozvaděči a IO jednotkami



PMVE-156M4-5M6-DSSSSS-G-EAP3

Sestava 6 rozvaděčů MVSY 156 (1x 5/2 bistabilní, 5x 5/2 monostabilní) s vývody na hadici ø4 mm na desce, polarita PNP, včetně SI jednotky pro 3 I/O jednotky.

- 2 ks ... PMVE-100-DIPA 2 jednotky vstupů typu PNP (celk. 16 vstupů)
- 1 ks ... PMVE-100-DONB 1 jednotka výstupů typu NPN (celk. 8 výstupů)



Další informace, rozměry a zapojení najdete na www.sappv.cz/tr/5-22

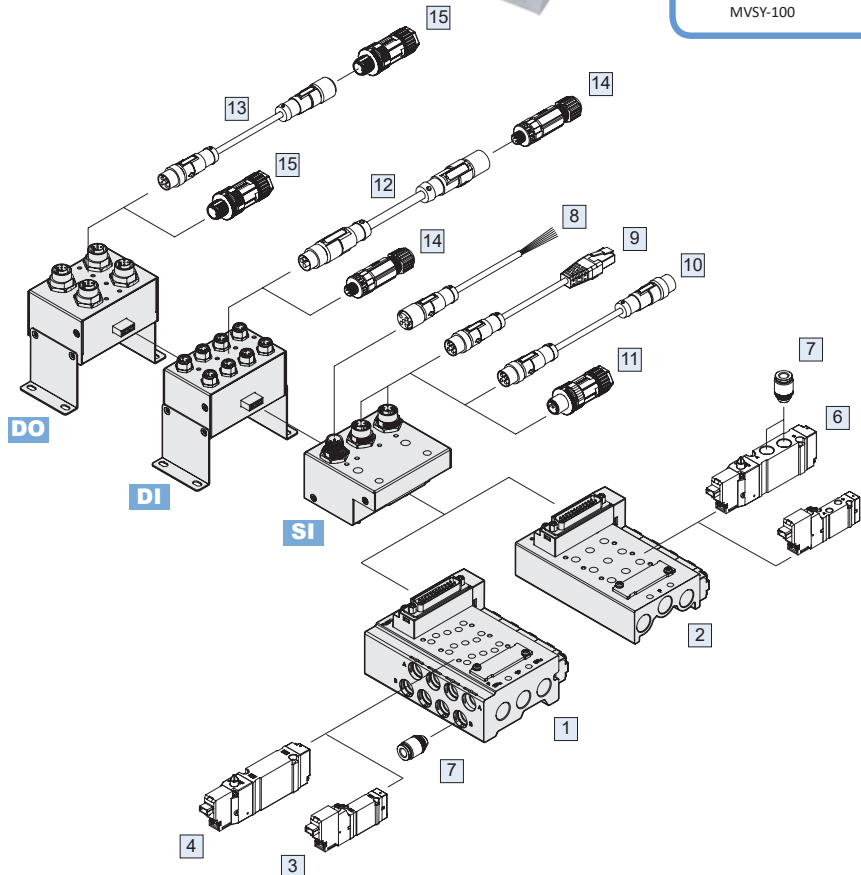
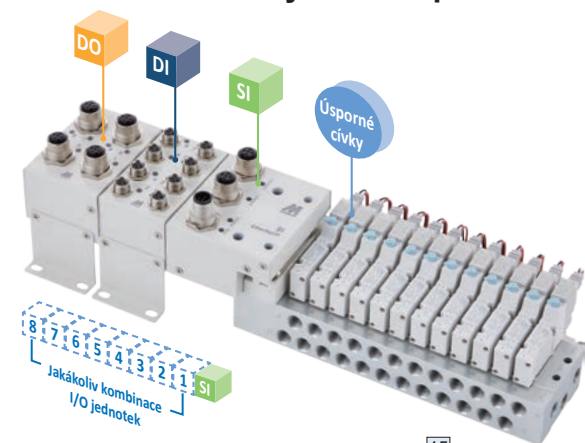
Technické parametry DI jednotky (digitální vstupy)

Popis	Hodnota
Typ vstupu	PNP nebo NPN
Konektory pro vstupy	8x M8 (3 piny)
Počet vstupů	8 (1 vstup / konektor)
Napájení vstupů	24V DC
Max. proud na vstup	0,25A / konektor, 2A /jednotka
Jmenovitý vstupní proud	9 mA
Napětí při sepnutém vstupu (NPN)	≥17V
Napětí při vypnutém vstupu (PNP)	≤5V
Vlastnosti	detekce zkratu, detekce otevřeného okruhu
Napájecí napětí	24V DC třída 2, 2A
Pracovní prostředí	teplota -10°C až +50°C, vlhkost 35% až 85% RH
Izolace	500V AC, 10MΩ

Technické parametry DO jednotky (digitální výstupy)

Popis	Hodnota
Typ výstupu	PNP nebo NPN
Konektory pro výstupy	4x M12 (5 pinů, kódování A)
Počet výstupů	8 (2 výstupy / konektor)
Napájení výstupů	24V DC
Max. proud na výstup	0,5A / konektor, 2A /jednotka
Vlastnosti	detekce zkratu, detekce otevřeného okruhu
Napájecí napětí	24V DC třída 2, 2A
Pracovní prostředí	teplota -10°C až +50°C, vlhkost 35% až 85% RH
Izolace	500V AC, 10MΩ

Funkční schéma systému a příslušenství



Jednotka výstupů DO

Rozvaděče



K2



MVSC-220



MVSE-300

Další

Relé
Sírěna
Signalizační světlo

Jednotka vstupů DI

Tlak. přepínače



Tlakový přepínač



Snímač průtoku

Další

Fotoelektrické snímače
Koncové snímače
Ovládací tlačítka



Snímač polohy (pro válce)

Integrované rozvaděče



MVSY-100



MVSY-156

SI Komunikační jednotka

DI Jednotka digitálních vstupů

DO Jednotka digitálních výstupů

Poz.	Popis	Strana
1	Základní deska (závity na desce)	5-22
2	Základní deska (závity na rozvaděči)	5-22
3	Rozvaděč MVSY-100 (bez závitů)	5-18
4	Rozvaděč MVSY-156 (bez závitů)	5-18
5	Rozvaděč MVSY-100 (se závitů)	5-18
6	Rozvaděč MVSY-156 (se závitů)	5-18
7	Šroubení	10-2
8	Kabel napájení PM125R-WB (M12, 5 pinů)	5-34
9	Kabel s konekt. PM124R-RJD (M12, 4 piny)	5-34
10	Kabel s konekt. PM124R-MD (M12, 4 piny)	5-34
11	Konektor PM124C-MD (M12, 4 piny)	5-34
12	Kabel s konektorem PM83R-F (M8, 3 piny)	5-34
13	Kabel s konekt. PM124R-FA (M12, 4 piny)	5-34
14	Konektor PM83C-M (M8, 3 piny)	5-34
15	Konektor PM124C-MA (M12, 4 piny)	5-34



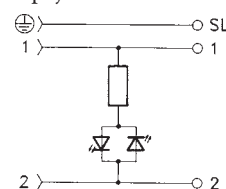
Standardní konektor typ 22 s průchodkou PG9

Objednací kód	Typ	Pracovní napětí [V]	Zapojení	Barva	Hmotnost [kg]
N230-363	standard	do 250	—	černá	0,02
N230-391	s červenou LED	10 až 50	a	průsvitná	0,02
N230-392	s červenou LED a varistorem	10 až 30	b	průsvitná	0,02
N230-393	s červenou LED	70 až 250	a	průsvitná	0,02
N230-394	s červenou LED a varistorem	70 až 250	b	průsvitná	0,02

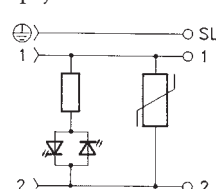


Schéma zapojení

Zapojení a



Zapojení b



Konektor DIN 43650, provedení A, typ 30 s průchodkou PG9

Objednací kód	Typ	Pracovní napětí [V]	Zapojení	Barva	Hmotnost [kg]
N230-592	standard	do 250	—	šedá	0,02
N230-582	s červenou LED	10 až 50	a	průsvitná	0,02
N230-567	s červenou LED a varistorem	10 až 30	b	průsvitná	0,02
N230-584	s červenou LED	70 až 250	a	průsvitná	0,02
N230-585	s červenou LED a varistorem	70 až 250	b	průsvitná	0,02



Konektor s kabelem pro rozvaděče řady MVSY

Objednací kód	Typ
PMVSY-C5	přímý, s kabelem 5 m
PMVSY-C10	přímý, s kabelem 10 m



Kabely a konektory pro Fieldbus systém řady MVE

Objednací kód	Typ	1. strana	2. strana
PM125R-WB-PVC-2M	Kabel s konektorem M12, 5 pinů, kódování B, délka 2m, (napájení SI jednotky)		
PM124R-RJD-PVC-3M	Kabel s konektorem M12, 4 piny, kódování D, a s konektorem RJ45, délka 3m, (komunikační kabel SI jednotky)		
PM124R-MD-PVC-3M	Kabel s konektory M12, 4 piny, kódování D, délka 3m, (komunikační kabel SI jednotky)		
PM83R-F-PVC-3M	Kabel s konektory M8, 3 piny, délka 3m, (digitální vstupy jednotky DI)		
PM124R-FA-PVC-3M	Kabel s konektory M12, 4 piny, kódování A, délka 3m, (digitální výstupy jednotky DO)		
PM124C-MD	Konektor M12, 4 piny, kódování D, (komunikační kabel SI jednotky)		
PM83C-M	Konektor M8, 3 piny, (digitální vstupy jednotky DI)		
PM124C-MA	Konektor M12, 4 piny, kódování A, (digitální výstupy jednotky DO)		