

Řada velkopřítokových rozvaděčů s průtokem až 28 000 NI/min, je vhodná pro rychlé zásobování vzduchem velkých spotřebičů, nebo většího množství menších spotřebičů z jednoho rozvodu. Rozvaděče jsou ovládány nepřímo, pomocí menších, standardních elektromagnetických ventilů ISO 5599/1. Tyto pilotní ventily mají standardně samostatný přívod stlačeného vzduchu, existuje i varianta se společným přívodem stlačeného vzduchu - zde je ale nutná konzultace s našim technickým oddělením.

Tyto rozvaděče obsahují pryžové těsnicí prvky.

Řada	G1"	G1 1/2"
Připojovací závit	G1"	G1 1/2"
Závit externího přívodu pomocného ovládání	G1/4"	
Závity ovládání (12,14) u pneumatického řízení	G1/8"	
Průtok [NI/min]	16 000	28 000
Pracovní tlak [MPa]	0 až 1,0 MPa při použití externího přívodu pomocného ovládání	
Pracovní tlak pomocného ovládání [MPa]	0,2 až 0,7	
Příkon [W, VA]	2,5W pro stejnosměrné napětí, 6/4,9VA pro střídavé napětí (sepnutí/držení)	
Čas odezvy při stejnosměrném napětí [ms]	60	70
Čas odezvy při střídavém napětí [ms]	60	70
Pracovní teplota [°C]	teplota média max. 50, teplota okolí -20 až +50	

Objednací kódy

25 52 80 90 20 30 000 1

Funkce		
52 80 90		5/2 monostabilní (s 1 cívkou)
52 80 80		5/2 bistabilní (se 2 cívkami)

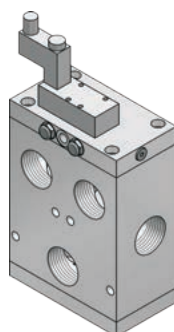
Velikost	
14	G1"
20	G1 1/2"

Napětí cívky	
30	24 V DC ± 10%
40	24 V AC ± 10%, 50-60 Hz
60	230 V AC ± 10%, 50-60 Hz

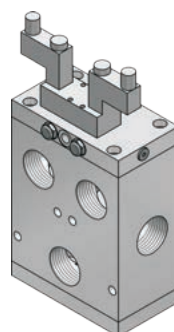
Napájení pilotního ventilu	
2	externí (z portu X), standard
1*	interní (z portu 1)

*) Nutno konzultovat s technickým oddělením

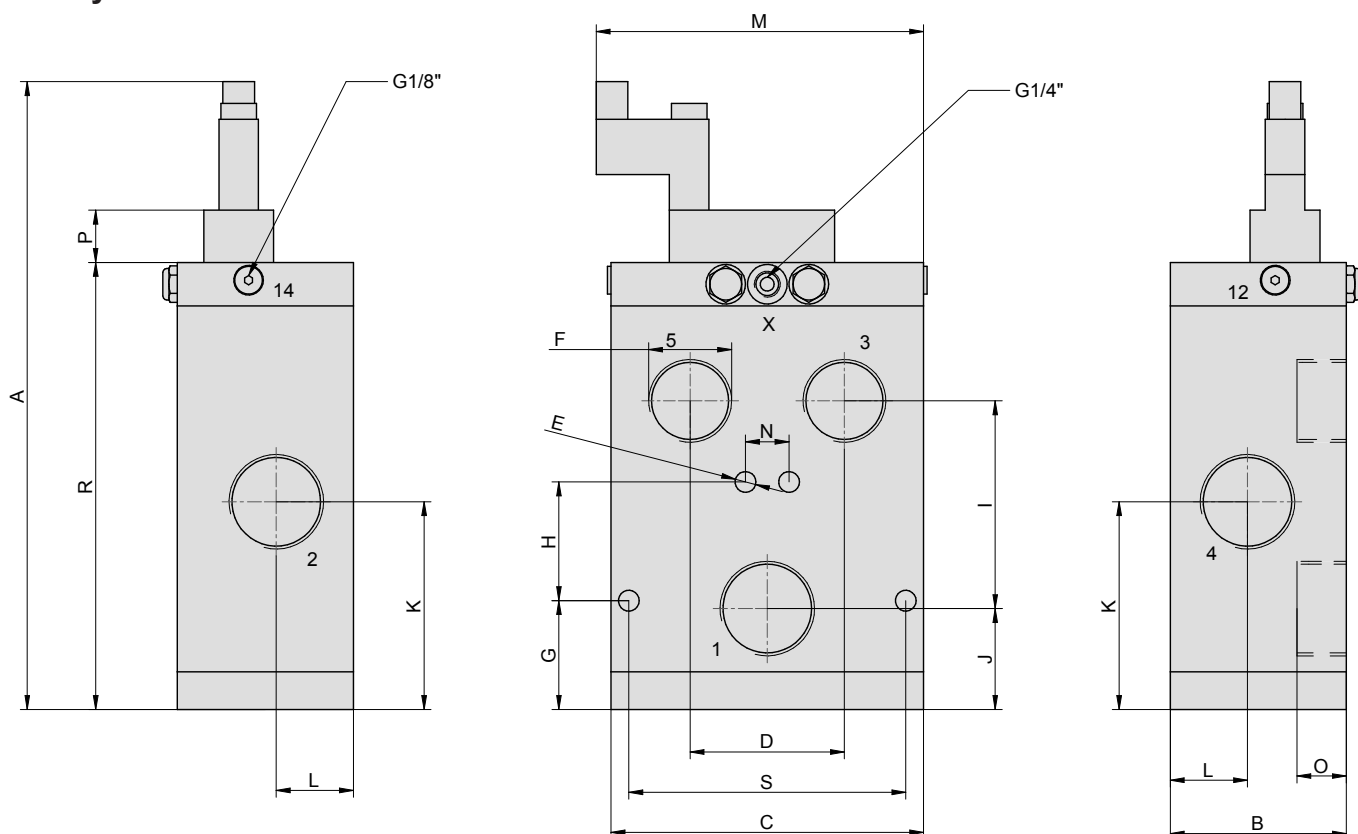
i Konektor je součástí dodávky.



Funkce 52 80 90



Funkce 52 80 80

Rozměry


Řada	A	B	C	D	E	F	G	H	I	J	K	L	M	N	O	P	R	S	Hmotnost [kg]
52 80 x0 14	317	89	158	78	10,5	G1"	55	60	105	51	105	39	165,5	22	25	26,4	226	140	7,5
52 80 x0 20	317	89	158	78	10,5	G1 1/2"	55	60	105	51	105	39	165,5	22	25	26,4	226	140	7,5

Poznámky pro připojení rozvaděče

Rozvaděč je standardně zkonstruován s nezávislým přívodem stlačeného vzduchu do pomocného ovládání (vstup X).
Nedoporučuje se sloučit přívod do hlavního rozvaděče a do pomocného ovládání, protože velký průtok hlavního rozvaděče může způsobit významný pokles tlaku pro pomocné ovládání, čímž může dojít k nesprávné funkci.

