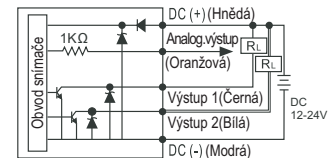
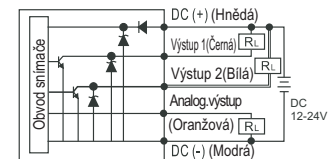
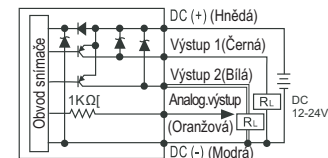
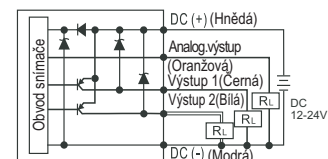



Tlakový přepínač digitální, typ MP45 se závity G1/8" a M5

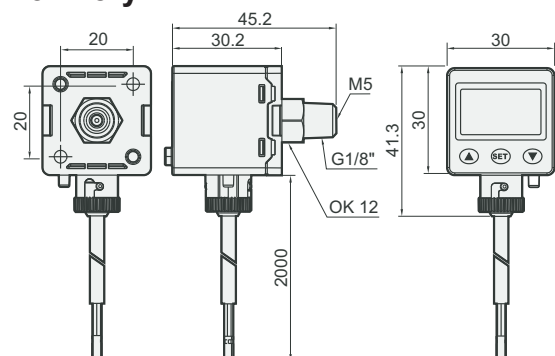

| Popis | Hodnota |
|--------------------------------|---|
| Pracovní rozsah tlaku [MPa] | 0 až 1,00 |
| Připojovací závit | vnější G1/8" a zároveň vnitřní M5 |
| Maximální tlak [MPa] | 1,5 |
| Pracovní médium | vzduch, nehořlavý plyn nezpůsobující korozi |
| Napájecí napětí [V] | 12 až 24, stejnosměrné ($\pm 10\%$) |
| Spotřeba proudu [mA] | ≤ 40 (bez zatížení) |
| Porovnávací výstup | 2x PNP/NPN výstup, proud max. 125 mA, napětí max. 24V DC, zbytkové napětí 1,5V |
| Indikace porovnávacího výstupu | oranžová značka pro oba výstupy |
| Analogový napěťový výstup | výstupní napětí 1 až 5 V $\pm 2,5\%$, linearita $\pm 1\%$ F.S., výstupní impedance cca 1 k Ω |
| Analogový proudový výstup | výstupní proud 4 až 20 mA $\pm 2,5\%$, linearita $\pm 1\%$ F.S., impedance zátěže: min. 50 Ω , max. 250 Ω při 12 V, max. 600 Ω při 24 V |
| Jednotky a rozlišení | MPa: 0,001, bar/ kgf/cm ² : 0,01, PSI: 0,1 |
| Hystereze | nastavitelná, 1 číslice nebo pevná v porovnávacím režimu |
| Opakovatelnost | $\pm 0,2\%$ F.S. ± 1 číslice |
| Přesnost měření | $\pm 2\%$ F.S. ± 1 číslice (při 25 ± 3 °C) |
| Teplotní charakteristika | $\pm 2,5\%$ F.S. snímaného tlaku (25 °C) v rozsahu 0 až 50 °C |
| Časová odezva [ms] | nastavitelná 2,5 až 1500 v 7 krocích |
| Ochrana proti zkratu | vestavěná |
| Displej | 3 ½ číslice, 7 segmentový, červený/zelený, obnovování 5x za sekundu |
| Krytí | IP65 |
| Pracovní teplota okolí [°C] | 0 až +50 (prostředí musí být suché - bez kondenzace vody, deště nebo sněžení), skladování: -10 až +60 |
| Pracovní vlhkost okolí [%] | 35 až 85 |
| Kabel | 5 žilový, průřez 0,15 mm ² , délka 2m, odnímatelný |
| Hmotnost [kg] | 0,086 |

Schéma zapojení
Výstup 010: 2x NPN + 1 analogový výstup 1-5V

Výstup 011: 2x NPN + 1 analogový výstup 4-20mA

Výstup 030: 2x PNP + 1 analogový výstup 1-5V

Výstup 031: 2x PNP + 1 analogový výstup 4-20mA

Objednací kódy
PMP45P- 030 -F3

| Výstup | |
|--------|------------------------------------|
| 010 | 2x NPN + 1 analogový výstup 1-5V |
| 011 | 2x NPN + 1 analogový výstup 4-20mA |
| 030 | 2x PNP + 1 analogový výstup 1-5V |
| 031 | 2x PNP + 1 analogový výstup 4-20mA |

Objednací kódy příslušenství

| Popis | Objednací kód |
|--|---------------|
| Držák BT-10 | PMP-A10 |
| Držák BT-11 | PMP-A11 |
| Adaptér pro montáž do panelu s ochranným krytem PA-F | PMP-C3 |

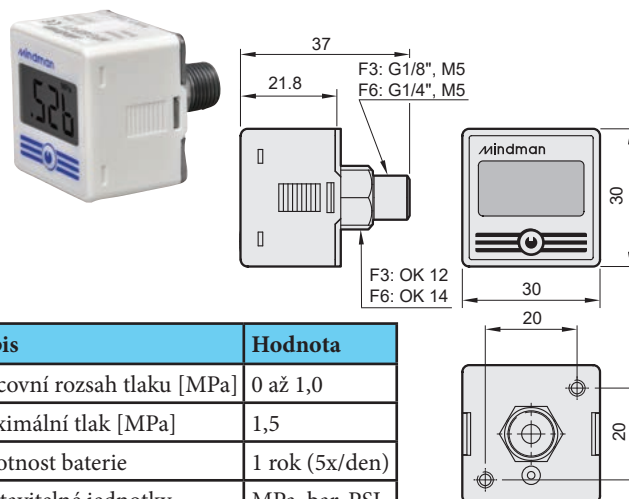
Rozměry


Rozměry držáků a adaptéru viz strana 8-24



Digitální manometr bateriový

| Popis | Objednáací kód |
|--|----------------|
| Digitální manometr MPG60, vnější G1/8" a vnitřní M5 | PMPG60PL-F3 |
| Digitální manometr MPG60, vnější G1/4" a vnitřní M5 | PMPG60PL-F6 |
| Držák BT-5 | PMP-A5 |
| Držák BT-6 | PMP-A6 |
| Adaptér pro montáž do panelu s ochranným krytem PA-D | PMP-C2 |



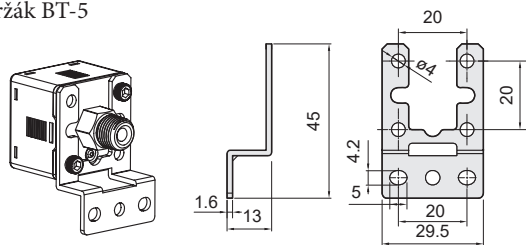
| Popis | Hodnota |
|-----------------------------|---|
| Pracovní médium | vzduch, plyn nezpůsobující korozi, nehořlavý plyn |
| Baterie | CR2032 lithiová, vyměnitelná |
| Displej | 3 1/2 číslice, LCD, obnovování 2x za 1 s, podsvětlený |
| Přesnost při 25 °C | ±2% celého rozsahu, ±1 číslice |
| Ochrana | krytí IP65 při použití ochranné hadice na odvodušnění |
| Pracovní teplota okolí [°C] | 0 až +50 (prostředí musí být suché - bez kondenzace vody, deště nebo sněžení) |

| Popis | Hodnota |
|-----------------------------|------------------------------------|
| Pracovní rozsah tlaku [MPa] | 0 až 1,0 |
| Maximální tlak [MPa] | 1,5 |
| Životnost baterie | 1 rok (5x/den) |
| Nastavitelné jednotky | MPa, bar, PSI, kgf/cm ² |
| Pracovní vlhkost okolí [%] | 35 až 85 |
| Hmotnost [kg] | 0,04 |

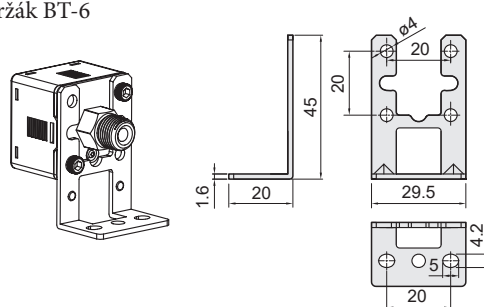


Displej manometru je standardně vypnutý. Pokud chcete zobrazit aktuální tlak, stačí stisknout tlačítko a na displeji se po dobu 60 sekund bude zobrazovat naměřená hodnota. Poté displej opět zhasne.

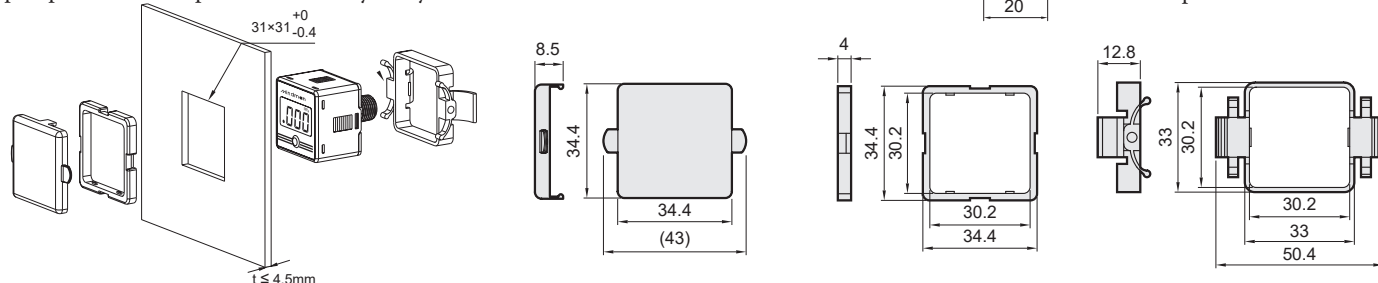
Držák BT-5



Držák BT-6

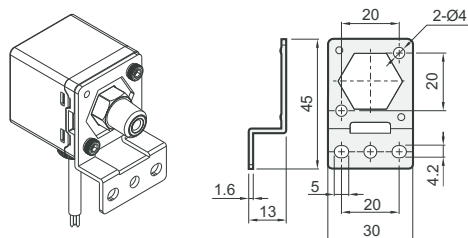


Adaptér pro montáž do panelu s ochranným krytem PA-D

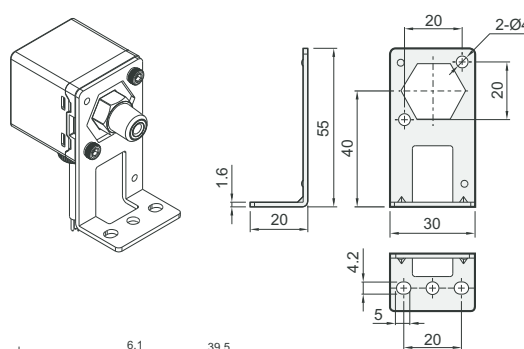


Příslušenství k tlakovému digitálnímu přepínači typ MP45 (viz strana 8-25)

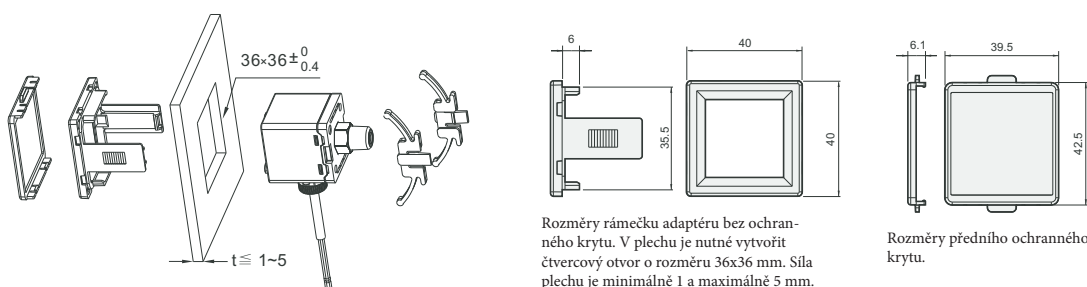
Držák BT-10



Držák BT-11



Adaptér pro montáž do panelu s ochranným krytem PA-F



Rozměry rámečku adaptéru bez ochranného krytu. V plechu je nutné vytvořit čtvercový otvor o rozměru 36x36 mm. Síla plechu je minimálně 1 a maximálně 5 mm.

Rozměry předního ochranného krytu.