





Rozvaděče se aktivují po najetí vačky z jedné nebo druhé strany rozvaděče. K dispozici jsou provedení 3/2 v klidu uzavřeném a 5/2.

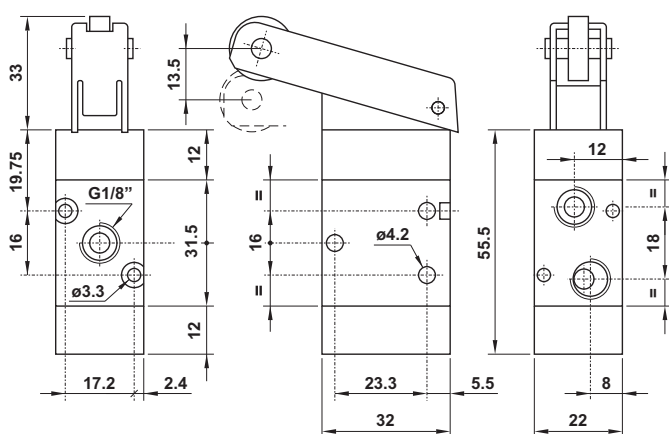
Tento rozvaděč obsahuje pryžové těsnicí prvky.

Velikost připojení	G1/8"
Průtok [Nl/min]	550
Pracovní tlak [MPa]	vakuum až 1,0
Pracovní teplota [°C]	-20 až +60
Ovládací síla [N]	10
Médium	upravený stlačený vzduch
Hmotnost [kg]	0,15 (3/2), 0,18 (5/2)

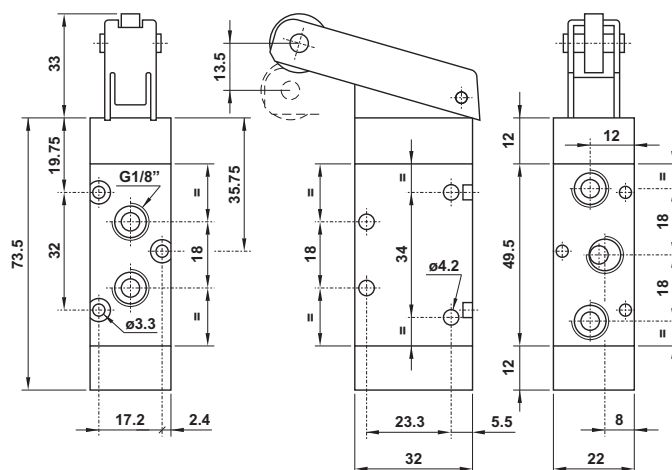
Objednací kódy

Velikost připojení	G1/8"
Rozvaděč 3/2 	2532 2090 0400 0008
Rozvaděč 5/2 	2552 2090 0400 0005

Rozměry Rozvaděč 3/2



Rozvaděč 5/2



Technické parametry Materiály

těleso - hliníková slitina
 víka - hliníková slitina, technopolymer
 pružina - nerezavějící ocel
 těsnění - pryž NBR
 pístek - poniklovaná hliníková slitina
 vnitřní díly - mosaz
 rameno kladky - pozinkovaná ocel
 kladka - ložisko

Průtok

