

SNÍMAČE POLOHY PRO PNEUMATICKÉ POHONY S KYVNÝM POHYBEM ŘADY ATM



STRÁNSKÝ A PETRŽÍK



Snímače polohy řady ZLS pro pohony s kyvným pohybem řady ATM mají viditelnou a jasnou optickou signalizaci polohy. Vačka snímače je jednoduše a rychle nastavitelná bez speciálních nástrojů. Terminálový blok má 8 kontaktů dostupných pro snadné zapojení. Díky připojovacímu rozhraní podle Namur VDI/VDE 3845 je připojení snímače rychlé a snadné.

Typ snímače	mechanický	indukční
Spímače	2x přepínací (2xSPDT)	2x přepínací (2xSPDT)
Spímané napětí a proud	250V AC, 16A; 125V AC, 16A 250V DC, 0,2A; 125V DC, 0,4A; 30V DC, 4A	12 až 24V DC
Krytí	IP65 / IP67	
Okolní prostředí	nadmořská výška níže než 2000 m, teplotní rozsah max. -20 až -60 a až +60 °C dle varianty snímače	
Signalizace polohy	optická	
Připojení snímače polohy	NAMUR VDI/VDE 3845, ISO 5211	
Elektrické připojení	G1/2"	

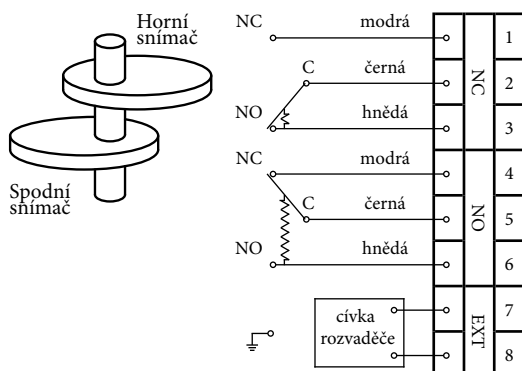
Objednací kódy

ZG-ZLS 300 G A S T

Typ snímače		Materiál tělesa		Teplotní rozsah	
N	mechanický	A	hliníková slitina	ST	-20°C až +60°C
G	indukční	S	nerozavějící ocel	OL	-40°C až +60°C
				LT	-60°C až +60°C

Zapojení

Mechanický snímač



Indukční snímač

