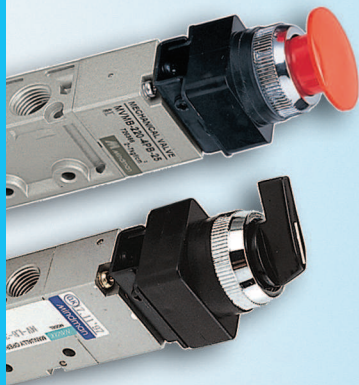




STRÁNSKÝ A PETRŽÍK
PNEUMATICKÉ VÁLCE SPOL. S.R.O.

2007/2008

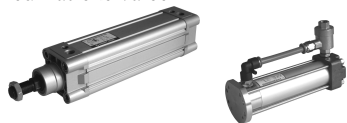


DODATEK KATALOGU **PNEUMATICKÝCH PRVKŮ č. 10**



Obsah

Pneumatické válce



Snímače polohy



Upínací příslušenství



Rozvaděče



Prvky na úpravu vzduchu



Šroubení a příslušenství



ISO 15552, VDMA 24562, NF E 49003.1	4
ISO 6431, VDMA 24562, NF E 49003.1, dvoupístnicový	6
DIN ISO 6431, VDMA 24562, NF E 49003.1 s brzdou	8
Kladivo oklepávací pružinové	10
Řady KT-21 a KT-50, držáky	12
Objímka středová pro válce ISO 15552	14
Třmen pro válce ISO 15552	14
Patka pro dvoupístnicové válce ISO 6431, VDMA 24562	14
Nožní rozvaděč řady MVFA	15
Rozvaděč pro výměnnou nastavbu řady MVMB a MVMC	16
Rozvaděč s kolmou páčkou řady MVHB	18
Rozvaděč s otočnou páčkou řady MVHC	19
Pneumaticky ovládané rozvaděče řady MVAA	20
Elektromagnetické rozvaděče řady MVSC	22
Jednotka na úpravu vzduchu řady MACP 401	24
Kompaktní jednotka na úpravu vzduchu řady MACC 300	25
Redukční ventil řady MAR 200, Manometr	26
Nástrčné šroubení, spojky, škrťací ventily	27

Ceny pneumatických válců

Průměr		32		40		50		63		80		100	
Typ válce	Strana	základ 0 mm	zdvih +1 mm	základ 0 mm	zdvih +1 mm	základ 0 mm	zdvih +1 mm	základ 0 mm	zdvih +1 mm	základ 0 mm	zdvih +1 mm	základ 0 mm	zdvih +1 mm
10201 60 00...	4	1753,00	0,90	1954,00	1,00	2341,00	1,60	2905,00	2,20	3487,00	3,10	5321,00	4,80
10201 65 00...	4	2125,00	2,10	2298,00	2,20	2825,00	3,40	3459,00	4,20	4126,00	6,30	6104,00	9,70
10115 01 00...	6	2167,00	1,83	2374,00	2,00	2683,00	2,27	3164,00	2,67	3688,00	2,78	5641,00	6,39
10115 11 00...	6	2258,00	1,83	2473,00	2,00	2795,00	2,27	3296,00	2,67	3843,00	2,88	5866,00	6,39
10115 51 00...	6	2258,00	1,83	2473,00	2,00	2795,00	2,27	3296,00	2,67	3843,00	2,88	5866,00	6,39
10115 61 00...	6	2350,00	1,83	2574,00	2,00	2910,00	2,27	3431,00	2,67	3996,00	2,88	6101,00	6,39
10110 00 00...	8	3031,00	0,82	3482,00	1,28	3933,00	1,44	4664,00	1,96	4939,00	2,78	6552,00	4,22
10110 05 00...	8	3371,00	1,82	3878,00	2,78	4380,00	3,14	5175,00	3,76	5807,00	5,68	7273,00	8,82
10110 10 00...	8	3096,00	0,93	3628,00	1,37	4097,00	1,55	4850,00	1,96	5144,00	2,88	6826,00	4,43
10110 15 00...	8	3452,00	2,03	4038,00	2,97	4561,00	3,35	5384,00	3,96	5759,00	5,98	7577,00	9,23
10110 50 00...	8	3096,00	0,93	3628,00	1,37	4097,00	1,55	4850,00	1,96	5144,00	2,88	6826,00	4,43
10110 55 00...	8	3452,00	2,03	4038,00	2,97	4561,00	3,35	5384,00	3,96	5759,00	5,98	7577,00	9,23
10110 60 00...	8	3159,00	0,93	3722,00	1,37	4260,00	1,55	4045,00	1,96	5350,00	2,99	7099,00	4,53
10110 65 00...	8	3531,00	2,13	4200,00	2,97	4744,00	3,35	5599,00	3,96	5989,00	6,19	7882,00	9,43

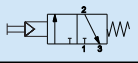
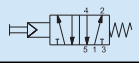
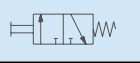
Typ \ Průměr	32	50	80
2100 92 00...	2760,00	3800,00	5976,00

Ceny upínacího příslušenství

Typ \ Průměr	32	40	50	63	80	100
2102 4100 ...	305,00	382,00	473,00	512,00	472,00	942,00
2101 2200 ...	110,00	113,00	123,00	138,00	204,00	311,00

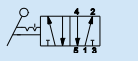
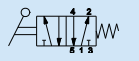
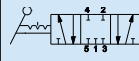
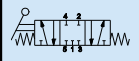
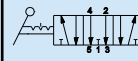
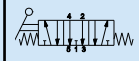
Typ \ Průměr	32	40-50	63-80	100
2101 4000 ...	177,00	204,00	262,00	431,00

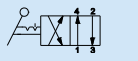
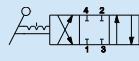
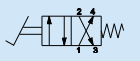
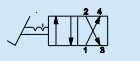
Ceny rozvaděčů pro výměnnou nastavbu řady MVMB a MVMC, nastavby

Řada	Závit			Řada	Závit	
MVMB 220	G1/4"	630,00	514,00	MVMC 210	G1/8"	521,00

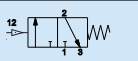
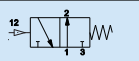
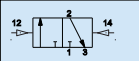

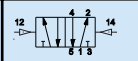
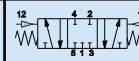
Řada	BPPx tlačítko (všechny barvy)	BPBx hříbové tlačítko (všechny barvy)	BEB tlačítko nouzového zastavení	BTB přepínač	BLB přepínač s prodlouženou páčkou	CR1 kladička
MVMB 220 a MVMC 210	70,00	98,00	170,00	125,00	125,00	111,00

Ceny rozvaděčů s kolmou páčkou řady MVHB, s otočnou páčkou řady MVHC a nožních řady MVFA

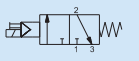
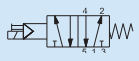
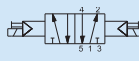
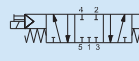
Řada	Závit						
MVHB 220	G1/4"	749,00	749,00	749,00	903,00	749,00	903,00
MVHB 500	G1/2"	1122,00	1122,00	1206,00	1229,00	1206,00	1227,00

Řada	Závit			Řada	Závit		
MVHC 300	G3/8"	729,00	654,00	MVFA 240	G1/4"	1170,00	1082,00

Ceny pneumaticky ovládaných rozvaděčů řady MVAA

Řada	Závit						
MVAA 220	G1/4"	471,00	471,00	548,00	471,00	548,00	975,00
MVAA 460	G1/2"	—	—	—	763,00	861,00	1358,00

Ceny elektromagnetických rozvaděčů řady MVSC

Řada	Závit				
MVSC 220	G1/4" (výfuky G1/8")	1 068,00	945,00	1 599,00	2 357,00
MVSC 300	G3/8"	1 236,00	1 236,00	1 757,00	2 579,00
MVSC 460	G1/2"	1 462,00	1 462,00	1 983,00	2 791,00

Poznámka: v ceně je zahrnuta cívka a konektor.

Ceny snímačů polohy řady KT a jejich držáky

Typ	Obj. kód	Cena
KT-21P	2202 5111 0210 2000	335,00
KT-21P	2202 5111 0215 0000	369,00
KT-50P	2202 5011 0110 2000	355,00
KT-50P	2202 5011 0115 0000	395,00

Typ	Obj. kód	Cena
KT-21R	2201 5102 0110 2000	299,00
KT-21R	2201 5102 0115 0000	349,00
KT-50R	2201 5002 0110 2000	309,00
KT-50R	2201 5002 0115 0000	359,00

Typ	Cena
PI-1	85,00
PI-2	85,00
PI-3	85,00
PI-4	85,00

Typ	Cena	Typ	Cena
PM-6	85,00	PAB	85,00
PM-8	85,00		
PM-12	85,00		

Objednávací kód	Cena
2290 2011 0000 0000	112,00

Ceny jednotek na úpravu vzduchu řady MACP a MACC, redukčního ventilu řady MAR

Řada	Závit	Cena	Řada	Závit	Cena	Řada	Závit	Cena	Řada	Závit	Cena
PMACP401-8A-BSP	G1/4"	1 499,00	PMACP401-8ADBSP	G1/4"	1 999,00	PMACC300-8A-BSP	G1/4"	999,00	PMAR200-8A-BSP	G1/4"	358,00
PMACP401-10A-BSP	G3/8"	1 799,00	PMACP401-10ADBSP	G3/8"	2 299,00	PMACC300-10A-BSP	G3/8"	1 199,00			
PMACP401-15A-BSP	G1/2"	1 999,00	PMACP401-15ADBSP	G1/2"	2 499,00				Řada	Závit	Cena
									PPG-40	R1/8"	160,00

Poznámka: v ceně jednotek na úpravu vzduchu a redukčního ventilu je zahrnut manometr a držák,

**VÁLEC PNEUMATICKÝ
DVOJČINNÝ
ISO 15552, VDMA 24562,
NF E 49003.1**


Moderní design, kvalitní zpracování a vysoká kvalita použitých materiálů - to jsou vlastnosti nové řada válců. Rozměry odpovídají mezinárodním normám ISO 15552, VDMA 24562 a NF E 49003.1 a proto lze těmito válci nahradit pneumatický válec stejného průměru, vyrobený dle těchto norem, od jakéhokoliv výrobce. Válce mají nastavitelné tlumení koncových poloh a magnet pro bezkontaktní snímání polohy. Snímače se vkládají přímo do drážek v profilu trubky - odpadá tedy nutnost používat držáky snímačů. Životnost válců je při standardních podmínkách více jak 4000 km.

Pracovní tlak	0,6 MPa
Minimální tlak	0,1 MPa
Maximální tlak	1,0 MPa
Pracovní teplota	-20°C až +80°C
Pracovní médium	upravený stlačený vzduch

Průměr pístu [mm]	32	40	50	63	80	100
Vysouvací síla při 0,6 MPa [N]	482	754	1178	1870	3015	4713
Zasouvací síla při 0,6 MPa [N]	415	662	1025	1717	2720	4484
Závitové připoje	G1/8"	G1/4"	G1/4"	G3/8"	G3/8"	G1/2"
Délka nastavitelného tlumení [mm]	17	17	17	16	20	18
Maximální zdvih [mm] *	1000*	1000*	1000*	1000*	1500*	1500*
Pracovní rychlost [mm/s]	50 až 500					
Minimální zdvih pro snímání polohy [mm]	17	21	25	25	25	25
Hmotnost základní části [kg]	0,46	0,74	1,27	1,70	2,65	3,67
Hmotnost 1 mm zdvihu [kg]	0,003	0,004	0,007	0,007	0,0011	0,013

*) Zdvih válce může být delší po dohodě s technickým oddělením naší společnosti

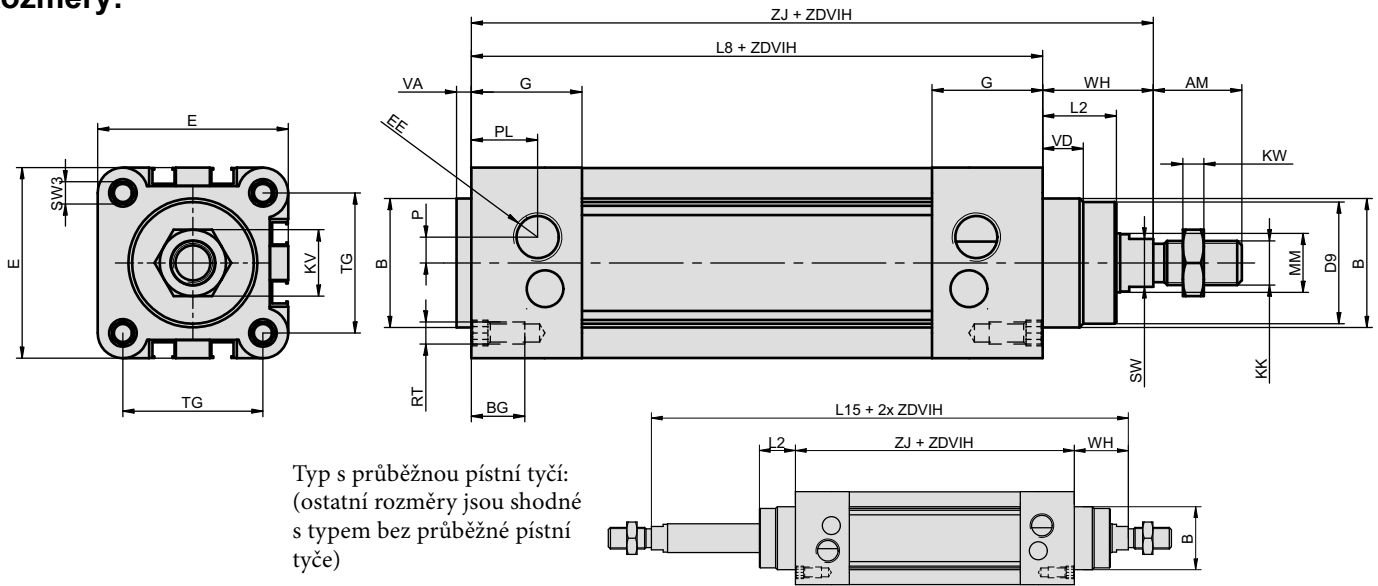
Objednací kódy:
10201 60 00 050 0100

Typ válce		Vybavení		Odchylky		Průměr pístu		Zdvih/sada těsnění	
10201	podle DIN ISO 15552, VDMA 24562, NF E 49003.1, dvojčinný	60	s tlumením, s magnetem	00	bez odchylky	032	32 mm	xxxx	zdvih v mm např. 0100 = zdvih 100 mm
		65	s průběžnou pístní tyčí, s tlumením, s magnetem	01	pístní tyč nerez 17 022	040	40 mm		
						050	50 mm		
						063	63 mm		
						080	80 mm		
						100	100 mm	9999	sada těsnění

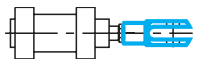
Příklad: válec pneumatický dvojčinný podle DIN ISO 15552, VDMA 24562, NF E 49003.1, s nastavitelným tlumením v koncových polohách, s magnetickým pístem, bez odchylky, průměr pístu 50 mm, zdvih 100 mm, má objednávací kód 1020160000500100

Provedení / materiály

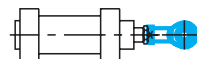
- čelo/víko: hliníkový kokilový odlitek
- těleso: tažený duralový profil, tvrdě eloxovaný
- pístní tyč: broušená ocelová tyč CK45, povrch tvrdochrom

Rozměry:


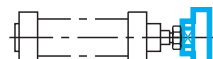
Ø	AM	B	BG	D9	E	EE	G	KK	KV	KW	L2	L8	L15	MM	P	PL	RT	SW	SW3	TG	VA	VD	WH	ZJ
32	22	30	16	28	46	G1/8"	25	M10x1,25	17	6	18	94	146	8	5	16	M6	10	6	32,5	4	10	26	120
40	24	35	16	33	54	G1/4"	30	M12x1,25	19	7	21,5	105	165	10	6	14	M6	13	6	38	4	11	30	135
50	32	40	17	38	64	G1/4"	30	M16x1,5	24	8	28	106	180	12	8,5	23	M8	16	8	46,5	4	11	37	143
63	32	45	17	38	75	G3/8"	36	M16x1,5	24	8	28,5	121	195	12	10	17	M8	16	8	56,5	4	11	37	158
80	40	45	17	44	93	G3/8"	36	M20x1,5	30	9	34,7	128	220	16	8	28	M10	21	10	72	4	11	46	174
100	40	55	17	44	110	G1/2"	39	M20x1,5	30	9	38,2	138	240	20	10	32	M10	21	10	89	4	11	51	189

Upínací příslušenství:


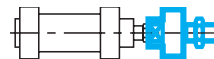
Vidlice na pístní tyč
210101000xxx0000
(viz strana 4-2)



Oko na pístní tyč
výkyvné v prostoru
210102000xxx0000
(viz strana 4-3)



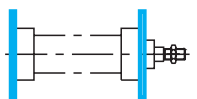
Příruba na pístní tyč
210103000xxx0000
(viz strana 4-2)



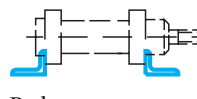
Kulová spojka
na pístní tyč
NSC16/xxx
(viz strana 4-3)



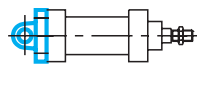
Rozměry upínacího příslušenství viz katalog č. 10 (příslušné strany jsou uvedeny u jednotlivých typů příslušenství)



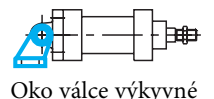
Příruba
210120000xxx0000
(viz strana 4-6)



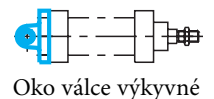
Patka
210121000xxx0000
(viz strana 4-4)



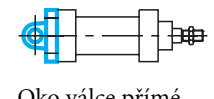
Vidlice válce
210130000xxx0000
(viz strana 4-8)



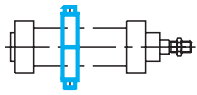
Oko válce výkyvné
v rovině
210131000xxx0000
(viz strana 4-8)



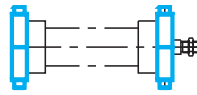
Oko válce výkyvné
v prostoru
210132000xxx0000
(viz strana 4-10)



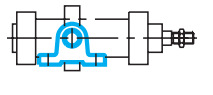
Oko válce přímé
210133000xxx0000
(viz strana 4-7)



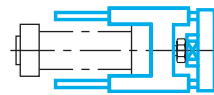
Objímka středová
210241000xxx0000
(viz strana 14-této
brožury)



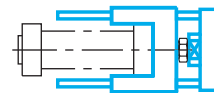
Objímka na čelo/víko
válce
210142000xxx0000
(viz strana 4-12)



Třmen
210140000xxx0000
(viz strana 14-této
brožury)



Vedení H s valivými
ložisky
210150000xxxzzzz
(viz strana 4-16)



Vedení U s kluznými
ložisky
210151000xxxzzzz
(viz strana 4-18)

Poznámky: xxx odpovídá průměru pístu válce (například 050 = průměr 50 mm), zzzz odpovídá zdvihy válce (například 0100 = zdvih 100 mm)

Bezkontaktní snímače polohy:


Pro válce 10201... doporučujeme použít snímače typu KT-50 (PNP snímač nebo jazýčkové relé). Snímače se upevňují přímo do drážky v tělese válce (viz strana 12).

**VÁLEC PNEUMATICKÝ
DVOJČINNÝ
DVOUPÍSTNICOVÝ
ISO 6431, VDMA 24562,
NF E 49003.1**


Připojovací rozměry válce jsou shodné s VDMA 24562. Válcem mohou mít nastavitelné tlumení koncových poloh. Použití dvou pístních tyčí zabraňuje pootočení zařízení namontovaného na spojovací desce pístních tyčí vůči válci. Tento válec nesmí být namáhán kroutícím momentem. Uložení pístních tyčí je bez vůle v kluzných ložiscích.

Pracovní tlak	0,6 MPa
Minimální tlak	0,15 MPa
Maximální tlak	1,0 MPa
Pracovní teplota	-20°C až +80°C
Pracovní médium	upravený stlačený vzduch

Průměr pístu [mm]	32	40	50	63	80	100
Vysouvací síla při 0,6 MPa [N]	482	754	1178	1870	3015	4713
Zasouvací síla při 0,6 MPa [N]	422	660	1025	1735	2775	4335
Závitové připoje	G1/8"	G1/4"	G1/4"	G3/8"	G3/8"	G1/2"
Délka nastavitelného tlumení [mm]	12	12	12	16	16	20
Maximální zdvih [mm] *	1000*	1000*	1000*	1000*	1500*	1500*
Hmotnost základní části [kg]	0,57	0,68	1,15	1,75	2,90	5,10
Hmotnost 1 mm zdvihu [kg]	0,003	0,003	0,005	0,007	0,008	0,009

*) Zdvih válce může být delší po dohodě s technickým oddělením naší společnosti

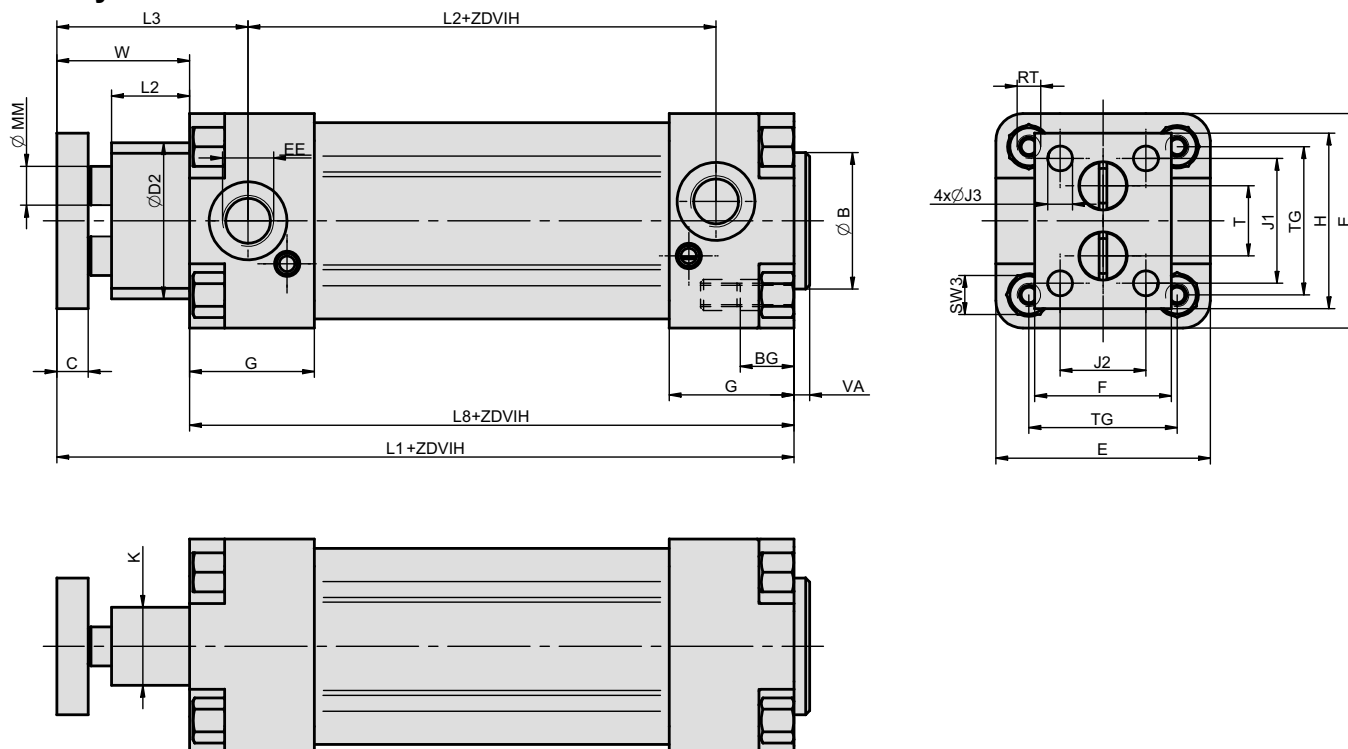
Objednací kódy:
10115 61 00 050 0100

Typ válce		Vybavení		Odchylky		Průměr pístu		Zdvih/sada těsnění	
10115	podle DIN ISO 6431, VDMA 24562, NF E 49003.1, dvojitý, dvoupístnicový	01	bez tlumení, bez magnetu	00	bez odchylky	032	32 mm	xxxx	zdvih v mm např. 0100 = zdvih 100 mm
		11	bez tlumení, s magnetem	01	pístní tyč nerez 17 022	040	40 mm		
		51	s tlumením, bez magnetu	16	ocel. díly nerez 17 240, pístní tyč nerez 17 348	050	50 mm		
		61	s tlumením, s magnetem			063	63 mm		
						080	80 mm		
						100	100 mm	9999	sada těsnění

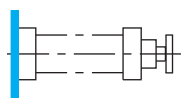
Příklad: válec pneumatický dvojitý, dvoupístnicový podle DIN ISO 6431, VDMA 24562, NF E 49003.1, s nastavitelným tlumením v koncových polohách, s magnetickým pístem, bez odchylky, průměr pístu 50 mm, zdvih 100 mm, má objednávací kód 1011561000500100

Provedení / materiály

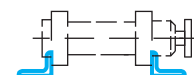
- čelo/víko: hliníkový kokilový odlitek
- těleso: tažený duralový profil, tvrdě eloxovaný
- pístní tyč: broušená ocelová tyč CK45, povrch tvrdochrom

Rozměry:


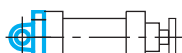
\varnothing	B	BG	C	D2	E	EE	F	G	H	J1	J2	J3	K	L1	L2	L3	L8	MM	RT	SW3	T	TG	VA	W
32	30	16	8	36	48	G1/8"	30	31,5	40	30	20	5,4	16	126	18	47	94	8	M6	10	14	32,5	4	32
40	35	16	8	40	55	G1/4"	35	32	45	32	22	6,4	20	139	20	49	105	10	M6	10	18	38	4	34
50	40	16	8	50	65	G1/4"	40	30	50	38	28	6,4	24	143	22	53	106	12	M8	14	25	46,5	4	37
63	45	17	8	60	75	G3/8"	45	30	60	45	30	6,4	28	158	22	53	121	12	M8	14	26	56,5	4	37
80	45	19	10	76	94	G3/8"	60	30	75	60	45	8,2	40	178	31	65	128	16	M10	17	40	72	4	50
100	55	17	12	90	115	G1/2"	70	36	90	75	55	8,2	50	192	34	72	138	20	M10	17	50	89	4	54

Upínací příslušenství:


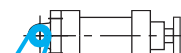
Příruba
21012000xxx0000
 (viz strana 4-6)



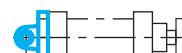
Patka
210122000xxx0000
 (viz strana 14-této brožury)



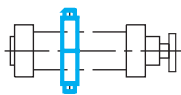
Vidlice válce
210130000xxx0000
 (viz strana 4-9)



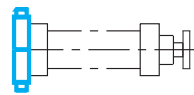
Oko válce výkyvné
 v rovině
210131000xxx0000
 (viz strana 4-9)



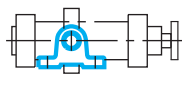
Oko válce výkyvné
 v prostoru
210132000xxx0000
 (viz strana 4-10)



Objímka středová
210141000xxx0000
 (viz strana 4-11)



Objímka na víko
 válce
210142000xxx0000
 (viz strana 4-12)



Třmen
210140000xxx0000
 (viz strana 4-13)



Rozměry upínacího příslušenství viz katalog č. 10 (příslušné strany jsou uvedeny u jednotlivých typů příslušenství)

Poznámky: xxx odpovídá průměru pístu válce (například 050 = průměr 50 mm).

Bezkontaktní snímače polohy:


Pro válce 10115... doporučujeme použít snímače typu KT-21 (PNP snímač). Snímače se upevňují pomocí držáku PI na profil válce (pro válce prům. 32 až 100) nebo pomocí držáku PM na tyč (pro válce prům. 125 až 320) - viz tabulka na straně 12.

VÁLEC PNEUMATICKÝ DVOJČINNÝ ISO 6431, VDMA 24562, NF E 49003.1 S BRZDOU



Připojovací rozměry válce jsou shodné s VDMA 24562. Na přání jej lze upravit pro vyšší teploty. Válcem mohou mít nastavitelné tlumení koncových poloh. Brzda je zapnuta silou pružiny a vypnuta přivedením stlačeného vzduchu. Brzda je samosvorná.

Brzda nemůže sloužit jako bezpečnostní prvek! Při použití válce s brzdou je nutné dodržet příslušná bezpečnostní opatření!

Průměr pístu [mm]	32	40	50	63	80	100
Vysouvací síla při 0,6 MPa [N]	482	754	1178	1870	3015	4713
Zasouvací síla při 0,6 MPa [N]	415	662	1025	1717	2720	4484
Zajišťovací síla [N]	>482	>754	>1178	>1870	>3015	>4713
Závitové přípoje	G1/8"	G1/4"	G1/4"	G3/8"	G3/8"	G1/2"
Délka nastavitelného tlumení [mm]	13	13	11	16	16	20
Maximální zdvih [mm] *	1000*	1000*	1000*	1000*	1000*	1000*
Hmotnost základní části [kg]	1,15	1,62	2,80	3,90	6,20	9,80
Hmotnost 1 mm zdvihu [kg]	0,003	0,003	0,004	0,007	0,008	0,009

*) Zdvih válce může být delší po dohodě s technickým oddělením naší společnosti

Pracovní tlak	0,6 MPa
Minimální tlak	0,15 MPa
Maximální tlak	1,0 MPa
Min.tlak pro deaktivaci brzdy	0,2 MPa
Směr brždění	obousměrný
Pracovní teplota	-20°C až +80°C *
Pracovní médium	upravený stlačený vzduch

*) hodnoty se vztahují pro standardní těsnicí prvky



Varování

Zajišťovací síla je čistě statická. Pokud bude překročena hodnota vysouvací nebo zasouvací síly, může se pístní tyč pohybovat, nebo může dojít k poškození pístní tyče nebo brzdy. Pro bezrázový chod pneumatického zařízení s namontovanou brzdou je nutné správné zapojení pneumatického obvodu a vhodně navržené ovládání (prosíme, konzultujte Vaše zapojení s technickým oddělením naší společnosti).

Objednací kódy:

11010 60 00 050 0100

Typ válce		Vybavení		Odchylky		Průměr pístu		Zdvih/sada těsnění	
10110	podle DIN ISO 6431, s brzdou, dvojitý	00	bez tlumení, bez magnetu	00	bez odchylky	032	32 mm	xxxx	zdvih v mm např. 0100 = zdvih 100 mm
		05	s průb. pístní tyčí, bez tlumení, bez magnetu	11	těsnění Viton® (do 180°C)	040	40 mm		
		10	bez tlumení, s magnetem			050	50 mm		
		15	s průb. pístní tyčí, bez tlumení, s magnetem			063	63 mm		
		50	s tlumením, bez magnetu			080	80 mm		
		55	s průb. pístní tyčí, s tlumením, bez magnetu			100	100 mm		
		60	s tlumením, s magnetem					9999	sada těsnění
		65	s průběžnou pístní tyčí, s tlumením, s magnetem						

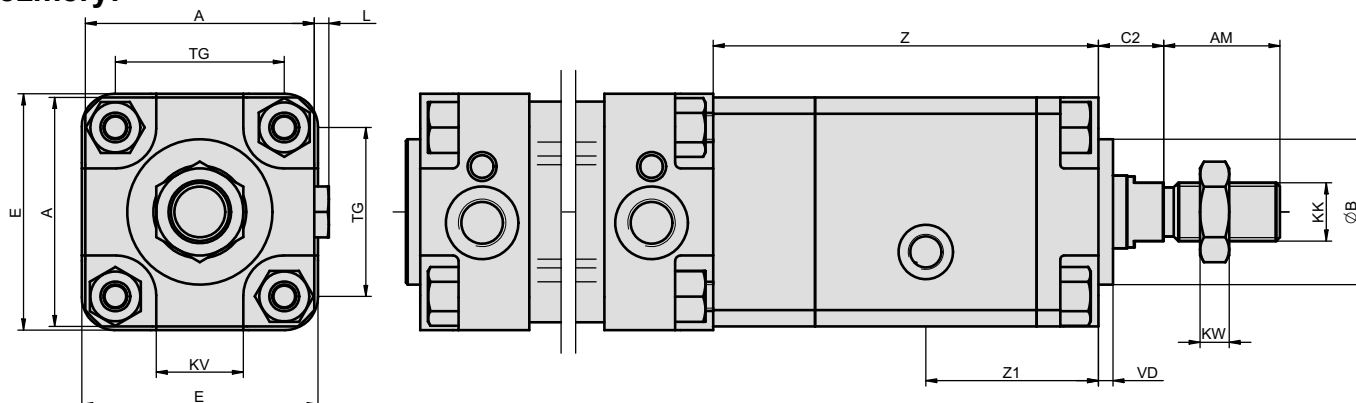
Příklad: válec pneumatický dvojitý podle DIN ISO 6431, VDMA 24562, NF E 49003.1, s brzdou, s nastavitelným tlumením v koncových polohách, s magnetickým pístem, bez odchylky, průměr pístu 50 mm, zdvih 100 mm, má objednávací kód 1011060000500100

Provedení / materiály

- čelo/víko: hliníkový kokilový odlitek
- těleso: tažený duralový profil, tvrdě eloxovaný
- pístní tyč: broušená ocelová tyč CK45, povrch tvrdochrom

Bližší informace si vyžádejte u společnosti Stránský a Petržík, Pneumatické válce spol. s r.o., nebo na www.stranskyapetrzik.cz

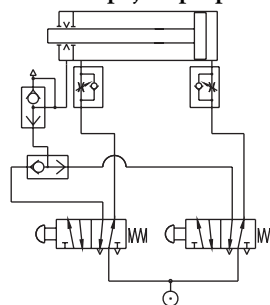
Rozměry:



Ø	A	AM	B	C2	E	E1	K	KV	KW	L	TG	VD	Z	Z1	Z2
32	45	22	30	13,5	48	G1/8"	M10x1,25	16	5	4	32,5	4	95	47	5
40	56	24	35	16	55	G1/8"	M12x1,25	18	6	4	38	4	107	49,5	9
50	63	32	40	18	65	G1/8"	M16x1,5	24	8	4	46,5	4	106	46,5	11
63	70	32	45	18	75	G1/8"	M16x1,5	24	8	4	56,5	4	116	52,5	11
80	90	40	45	18	94	G1/8"	M20x1,5	30	10	5	72	5	150	65	18
100	110	43	55	18	115	G1/8"	M20x1,5	30	10	5	89	5	158	66,5	18

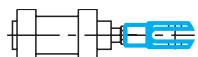
Rozměry pneumatického válce, ke kterému je brzda připojena, viz strany 2-2 resp. 2-4.

Příklad zapojení při použití ovládní pomocí tlačítek:

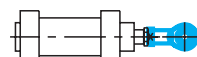


Stiskem levého tlačítka se odjistí brzda a vzduch, proudící přes pravé tlačítko do válce jej začne vysouvat. Po uvolnění levého tlačítka se vypustí stlačený vzduch z brzd, čímž se brzda zajistí a válec se zastaví. Pro rychlé zastavení a zajištění válce je použit rychloodvzdušňovací ventil. Důležité na tomto zapojení je, že obě komory válce jsou neustále pod tlakem a k ovládní pohybu se využívá vypouštění vzduchu z jednotlivých komor, čímž nedochází k rázům nebo nechtěným protipohybům.

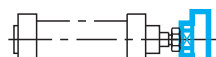
Upínací příslušenství:



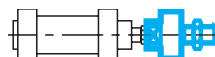
Vidlice na pístní tyč
210101000xxx0000
(viz strana 4-2)



Oko na pístní tyč
výkyvné v prostoru
210102000xxx0000
(viz strana 4-3)



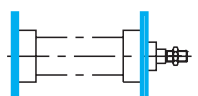
Příruba na pístní tyč
210103000xxx0000
(viz strana 4-2)



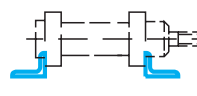
Kulová spojka
na pístní tyč
NSC16/xxx
(viz strana 4-3)



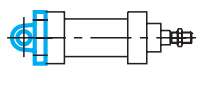
Rozměry upínacího příslušenství viz katalog č. 10 (příslušné strany jsou uvedeny u jednotlivých typů příslušenství)



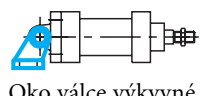
Příruba
210120000xxx0000
(viz strana 4-6)



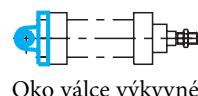
Patka
210121000xxx0000
(viz strana 4-4)



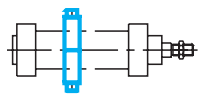
Vidlice válce
210130000xxx0000
(viz strana 4-9)



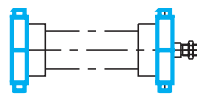
Oko válce výkyvné
v rovině
210131000xxx0000
(viz strana 4-9)



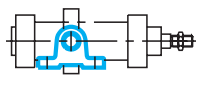
Oko válce výkyvné
v prostoru
210132000xxx0000
(viz strana 4-10)



Objímka středová
210141000xxx0000
(viz strana 4-11)



Objímka na čelo/víko
válce
210142000xxx0000
(viz strana 4-12)



Třmen
210140000xxx0000
(viz strana 4-13)

Poznámky: xxx odpovídá průměru pístu válce (například 050 = průměr 50 mm).

Bezkontaktní snímače polohy:



Pro válce 10115... doporučujeme použít snímače typu KT-21 (PNP snímač). Snímače se upevňují pomocí držáku PI na profil válce (pro válce prům. 32 až 100) nebo pomocí držáku PM na tyč (pro válce prům. 125 až 320) - viz tabulka na straně 12.

Bližší informace si vyžádejte u společnosti Stránský a Petržík, Pneumatické válce spol. s r.o., nebo na www.stranskyapetrzik.cz

KLADIVO OKLEPÁVACÍ PRUŽINOVÉ



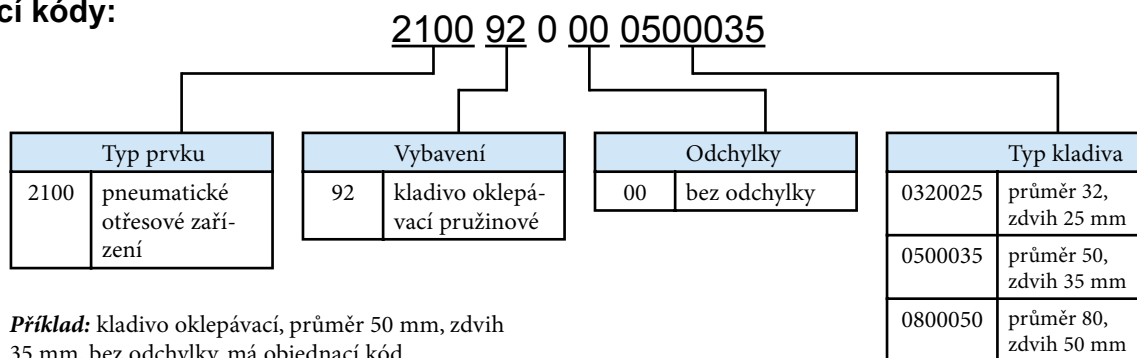
Pneumatické oklepávací kladivo lze použít pro oklepávání potrubí, ve kterém ulpívá sypký materiál. Oproti kuličkovému vibrátoru je vhodné použít kladivo, pokud se materiál při intenzivním setřásání ještě více zhušťuje. V těchto případech se osvědčují jednotlivé otřesy potrubí kladivem. Přivedením stlačeného vzduchu se předejde pruživa a odvětráním přívodu dojde k úderu. Tento systém se osvědčí tak, kde není dostatečný průtok pro nasazení standardních oklepávacích kladiv bez pružin.

Pracovní tlak	0,6 MPa
Minimální tlak	0,4 MPa
Maximální tlak	1,0 MPa
Pracovní teplota	-20°C až +80°C *
Pracovní médium	upravený stlačený vzduch

*) hodnoty se vztahují pro standardní těsnicí prvky

Typ	OK32	OK50	OK80
Průměr pístu [mm]	32	50	80
Zdvih [mm]	25	35	50
Hmotnost pístu [kg]	0,16	0,75	2,60
Impuls síly [Ns]	1,5	7	20
Kinetická energie [Nm]	6,5	28	75

Objednací kódy:



Příklad: kladivo oklepávací, průměr 50 mm, zdvih 35 mm, bez odchylky, má objednávací kód 2100900000500035

Poznámky k instalaci a provozu

Upevňovací šrouby doporučujeme fixovat pomocí lepidla Loctite 242E nebo podobným.

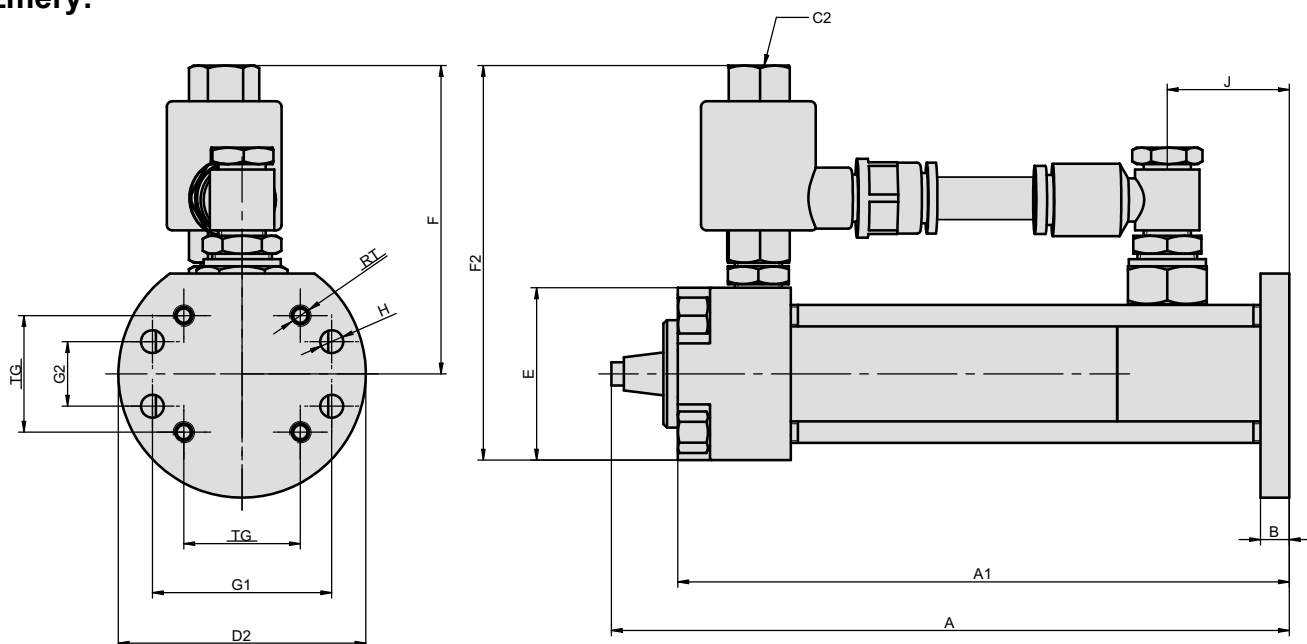
Správné utažení upevňovacích šroubů je nutné pravidelně kontrolovat, aby nedošlo k jejich uvolnění.

Rychloodvzdušňovací ventil a propojení komor je součástí dodávky, stlačený vzduch se přivádí do rychloodvzdušňovacího ventilu.

Provedení / materiály

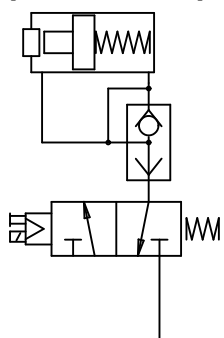
- příruba: pozinkovaná ocel
- víko: hliníkový odlitek
- těleso: tažená duralová trubka, tvrdě eloxovaná
- píst: ocel

Rozměry:



Ø	A	A1	B	C2	D2	E	F	F2	G1	G2	J	H	RT	TG
32	189	171	8	G1/4"	69	48	86	110	50	18	34	6,4	M6	32,5
50	267	250	12	G3/8"	98	65	96	128	70	30	44	8,4	M8	46,5
80	343	309	20	G1/2"	150	94	126	173	110	60	58	13	M10	72

Doporučené zapojení



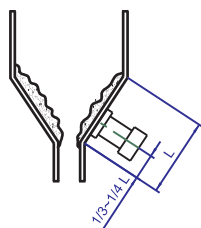
Pro ovládání oklepávacího kladiva je možné použít rozvaděč 3/2. Účinnost kladiva není závislá na vzdálenosti od rozvaděče. Doporučujeme upevnit rozvaděč tak, aby se na něj nepřenášely otřesy způsobené úderem kladiva.



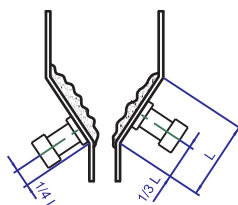
Pozor: oklepávací kladivo je konstruováno pro vytváření rázů pouze pohybem pístu směrem k čelu s přírubou! V žádném případě nedovolte, aby rázy vznikaly i pohybem pístu do výchozí polohy! Mohlo by tak dojít k trvalému poškození víka kladiva nebo pružiny!

Příklady montáže

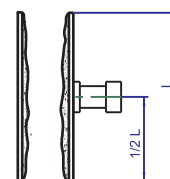
Instalace jednoho kladiva na násypku



Instalace dvou kladiv na násypku
(vzdálenosti kladiv od okraje by měly být
různé)



Instalace jednoho kladiva na potrubí



SNÍMAČ POLOHY ŘADY KT-21 a KT-50

Řada elektronických (PNP) snímačů polohy KT-xxP odstraňuje nedostatky jazýčkových relé. Jedná se o plně elektronické snímače, což přináší vynikající vlastnosti, dlouhou životnost a integrované ochrany. V nabídce je i řada snímačů s jazýčkovým relé KT-xxR. Všechny tyto snímače je možné použít se všemi pneumatickými válci společnosti Stránský a Petržík. Pro různé druhy válců je však nutné zvolit správnou upevňovací objímku či držák.

Snímač KT-50 může být použit na válcích s T drážkou i od jiných výrobců.



Vlastnosti snímače řady KT-21 a KT-50

Popis	Hodnota / Typ snímače			
	KT-21P	KT-21R	KT-50P	KT-50R
Napětí U_0 [V]	5 až 30 stejnosměrné	5 až 240 stejnosměrné i střídavé	10 až 30 stejnosměrné	5 až 240 stejnosměrné i střídavé
Max. spínaný výkon [W / VA]	6	10	3	10
Spínaný proud I_a [mA]	≤ 200	≤ 100	≤ 100	≤ 100
Napájecí proud [mA] při 24V v sepnutém stavu	20	—	20	—
Pokles napětí U_d [V]	≤ 0,5	≤ 3,5	≤ 2	≤ 3
Svodový proud [mA]	≤ 0,01	—	≤ 0,05	—
Krytí	IEC529 IP67			
Pracovní teplota T_a [°C]	-10 až +70			
Kabel	PVC, 3x0,22 mm ² , Ø4 mm	PVC, 2x0,22 mm ² , Ø4 mm	PU, 3x0,22 mm ² , Ø3 mm	PU, 2x0,22 mm ² , Ø3 mm
Délka kabelu	2 m nebo 0,15 m s konektorem M8x1		2 m nebo 0,30 m s konektorem M8x1	
Materiál tělesa	plast, kovový kryt		plast, kovový upínací mechanismus	
Integrovaná ochrana	proti zkratu, přepětí a proti prepólování	—	proti zkratu a proti prepólování	—

Objednací kódy:

Typ	Způsob snímání	Snímací frekvence [Hz]	Signalizace sepnutí	Objednací kód pro snímač s připojením	
				kabel 2 m	kabel 0,15 (0,30) m s konektorem M8x1
KT-21P	PNP	1000	LED	2202 5111 0210 2000	2202 5111 0215 0000
KT-21R	jazýčkové relé	200	LED	2201 5102 0110 2000	2201 5102 0115 0000
KT-50P	PNP	1000	LED	2202 5011 0110 2000	2202 5011 0115 0000
KT-50R	jazýčkové relé	200	LED	2201 5002 0110 2000	2201 5002 0115 0000

Použití snímačů na pneumatických válcích

Typ pneumatického válce	Snímače je možné použít				
	přímo	s držákem PM-x ¹⁾	s držákem PI-x ²⁾	s držákem PAB (do Ø100)	s držákem do rybinové drážky
VDMA 24562, Ø32 až 100 mm			✓ KT-21		
VDMA 24562, Ø125 až 320 mm ³⁾		✓ KT-21			
kompaktní a ISO 15552 (obj.č. 10201...)	✓ KT-50				
DIN ISO 6431		✓ KT-21			
DIN ISO 6432				✓ KT-21	
s krátkým zdvihem, Ø20 až 100 mm					✓ KT-50
rotační, průměr pístu 20 až 40 mm				✓ KT-21	
rotační, průměr pístu 50 a více mm		✓ KT-21			
s lineárním vedením typu U resp. H ⁴⁾		✓ KT-21		✓ KT-21	

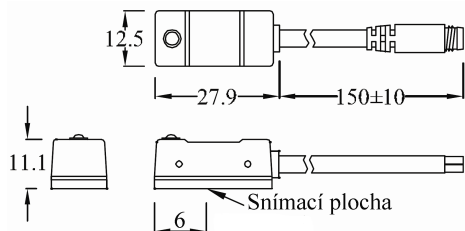
1) Držák PM-6 je pro válce se stahovací tyčí průměr 5 až 6 mm (válec průměr 32 až 63), PM-8 pro průměr tyče 8 mm (válec průměr 80, 100, 160 až 320), PM-12 pro průměr tyče 12 mm (válec průměr 125 mm)

2) Držák PI-1 je pro válce s průměrem pístu 32 a 40 mm, PI-2 pro válce s průměrem pístu 50 a 63 mm, PI-3 pro válce s průměrem pístu 80 mm a PI-4 pro válce s prům. pístu 100 mm

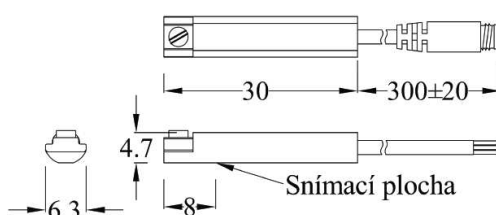
3) Pro válec VDMA 24562 s průměrem pístu 125 je nutné použít držák PM-12 a pro válce s průměry pístu 160 až 320 mm je nutné použít držák PM-8

4) U válců s namontovaným vedením je vhodné použít snímač s objímkou, aby bylo možné snímat polohu i v oblasti, kde je těleso vedení. To brání použití snímače s držákem. Na opačné straně, či mimo těleso vedení je možné použít držák na stahovací tyč válce

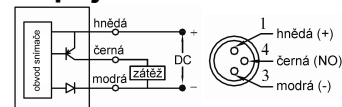
Rozměry snímačů KT-21:



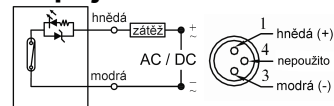
Rozměry snímačů KT-50:



Zapojení KT-xxP:



Zapojení KT-xxR:



Držáky a upevňovací objímka pro snímače řady KT-21:

Držák PM-x na stahovací tyč válce



Držák PI-x na profil válce



Objímka pro válce s kulatou trubkou



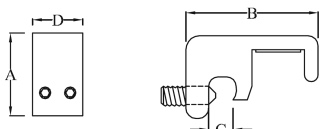
Typ	Objednací kód	Pro válce	Pro tyč
PM-6	2290 5119 0000 0000	Ø32 až 63	Ø5 až 6
PM-8	2290 5120 0000 0000	Ø80, 100, 160 až 320	Ø8
PM-12	2290 5121 0000 0000	Ø125	Ø12

Typ	Objednací kód	Pro válce
PI-1	2290 5115 0000 0000	Ø32, 40
PI-2	2290 5116 0000 0000	Ø50, 63
PI-3	2290 5117 0000 0000	Ø80
PI-4	2290 5118 0000 0000	Ø100

Typ	Objednací kód	Pro válce
PAB	2290 5114 0000 0000	do Ø100

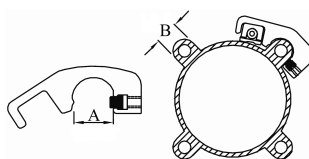
U válců s namontovaným vedením je vhodné použít snímač s objímkou, aby bylo možné snímat polohu i v oblasti, kde je těleso vedení. To brání použití snímače s držákem.

Na opačné straně, či mimo těleso vedení je možné použít držák na stahovací tyč válce



Typ	A	B	C	D
PM-6	19	31,0	6,5	12
PM-8	20	34,5	8	12
PM-12	20	35,5	11,5	12

Pro válec VDMA 24562 s průměrem pístu 125 je nutné použít držák PM-12 a pro válce s průměry pístu 160 až 320 mm je nutné použít držák PM-8



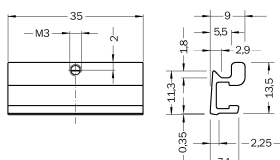
Typ	A max	B max
PI-1	11,15	10,4
PI-2	14,10	13,5
PI-3	15,45	15
PI-4	16,3	16

Držák pro snímače řady KT-50:

Držák do rybinové drážky



Objednací kód	Pro válce
2290 2011 0000 0000	Ø20 až 100



Kabely s konektorem M8x1:

Popis	Objednací kód - kabel spřímým konektorem
PVC kabel 3x0,22 mm ² , délka 2m	2291 0010 0000 0000
PVC kabel 3x0,22 mm ² , délka 5m	2291 0011 0000 0000
PVC kabel 3x0,22 mm ² , délka 10m	2291 0012 0000 0000

Postup při montáži objímky:



Krok 1:
Upevňovací šroub zašroubujte tak, aby byl 3-4 závity v čepu pásky



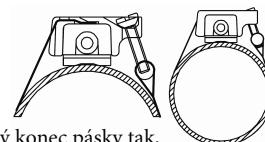
Krok 2:
Vložte hlavu šroubu do drážky v tělese a obtočte pásku okolo trubky válce; označte pozici otvoru nejbližší trnu



Zde odštípnout
Označený otvor

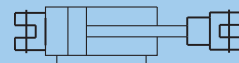


Krok 3:
Odštíhnete přebytečnou pásku v místě otvoru následujícím po otvoru označeném.



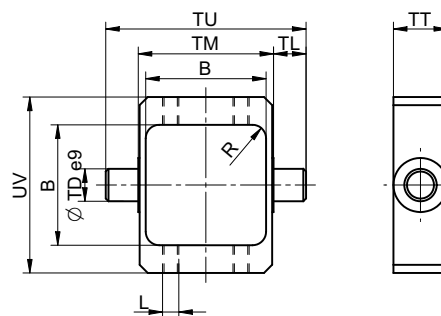
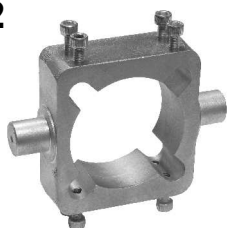
Krok 4:

Vložte odštíhnutý konec pásky tak, aby označený otvor byl nasazený na trnu a konec pásky byl ukryt v tělese, obtočte pásku kolem trubky válce a vložte hlavu šroubu do drážky v tělese. Vložte snímač do tělesa a utáhněte šroub.



OBJÍMKA STŘEDOVÁ PRO VÁLCE ISO 15552

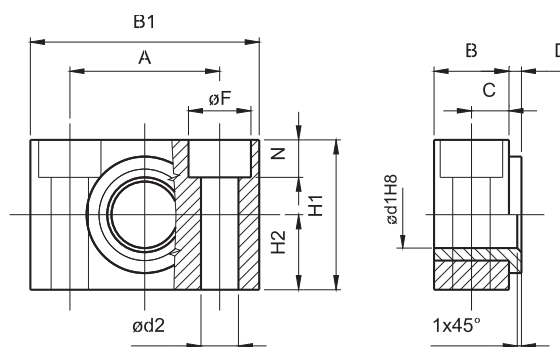
Dodávka obsahuje:
1 ks objímka
8 ks šroub



Ø pístu	L	TD	TL	TH	TT	TU	UV	B	R	Hmotnost	Objednací kód
32	M6	12	12	50	20	74	65	44,5	5	0,20	2102 4100 0032 0000
40	M6	16	16	63	20	95	70	51,5	6	0,31	2102 4100 0040 0000
50	M6	16	16	75	20	107	85	64,5	6	0,37	2102 4100 0050 0000
63	M6	20	20	90	25	130	95	75,5	8	0,61	2102 4100 0063 0000
80	M8	20	20	110	25	150	120	94	10	0,90	2102 4100 0080 0000
100	M8	25	25	132	30	182	130	112	10	1,63	2102 4100 0100 0000

TŘMEN PRO VÁLCE ISO 15552

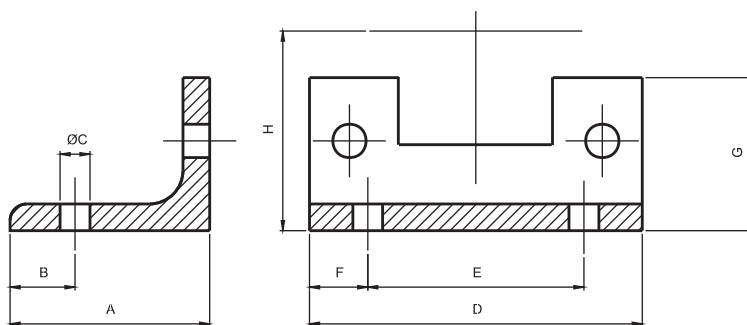
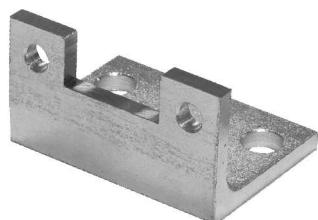
Dodávka obsahuje:
1 ks třmen



Ø pístu	A	B	B1	C	D	d1	d2	F	H1	H2	N	Hmotnost	Objednací kód
32	32	17	46	9,5	1	12	6,5	11	30	15	10	0,04	2101 4000 0032 0000
40 / 50	36	20	55	11	1	16	8,5	15	36	18	9	0,08	2101 4000 0040 0000
63 / 80	42	21,5	63	11,5	1,5	20	11	18	40	20	11	0,10	2101 4000 0063 0000
100	50	27	75	14,5	1,5	25	14	20	50	25	13	0,22	2101 4000 0100 0000

PATKA PRO DVOUPÍSTNICOVÉ VÁLCE DIN ISO 6431 A VDMA 24562

Dodávka obsahuje:
1 ks patka
2 ks šroub



Ø pístu	A	B	C	D	E	F	G	H	Hmotnost	Objednací kód
32	35	11	7	48	32	5	23,5	32	0,08	2101 2200 0032 0000
40	40	12	10	55	36	9,5	25,5	36	0,12	2101 2200 0040 0000
50	45	13	10	65	45	10	32	45	0,16	2101 2200 0050 0000
63	45	13	10	75	50	12,5	35	50	0,22	2101 2200 0063 0000
80	60	19	12	95	63	16	42	63	0,50	2101 2200 0080 0000
100	60	19	12	115	75	20	45	71	0,54	2101 2200 0100 0000

Bližší informace si vyžádejte u společnosti Stránský a Petržík, Pneumatické válce spol. s r.o., nebo na www.stranskyapetrzik.cz

Nožní rozvaděč řady MVFA

Rozvaděče bez ochranného krytu jsou k dispozici s funkcí 4/2 s aretovanou nebo nearetovanou polohou.

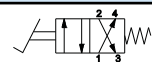
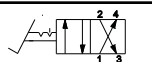


Řada	MVFA 240
Připojovací závit	G1/4"
Průtok [Nl/min]	440
Pracovní tlak [MPa]	0,2 až 0,7
Hmotnost [kg]	0,774
Pracovní teplota [°C]	teplota okolí -5 až +60

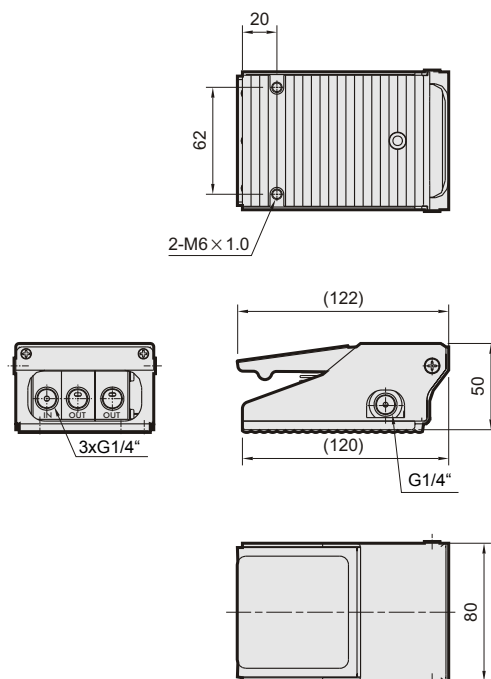
Objednací kódy:

PMVFA 240

Příklad: nožní rozvaděč, řady MVFA 240, 4/2 bez aretace, závit G1/4", má objednávací kód PMVFA240

Funkce	
240	 4/2 bez aretace
240L	 4/2 s aretací

Rozměry:



Rozvaděč pro výměnnou nastavbu řady MVMB a MVMC, montovatelný do panelu

Nová řada rozvaděčů, která nahrazuje původní rozvaděče pro výměnnou nastavbu. Při zachování základních užitečných vlastností přináší i několik zlepšení, jako větší průtok, lepší dostupnost a v neposlední řadě i vyšší komfort při montáži a výměně nastavy. Větší nastavy zlepšují uživatelský komfort při ovládní. Rozvaděče je možné umístit do panelu do otvoru prům. 25 mm, nebo pomocí otvorů v rozvaděči je libovolně upevnit. Velká variabilita umožňuje i výměnu ovladače kdykoliv během provozu - pouhým povolením 2 šroubů na bocích rozvaděčů se celá nastavba upevní či uvolní.

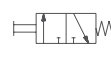
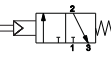
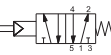


Řada	MVMC 210	MVMB 220 3	MVMB 220 4
Připojovací závit	G1/8"	G1/4"	G1/4" (G1/8" pro výfuk 3 a 5)
Způsob ovládní	přímé	nepřímé (s pilotním ventilem)	nepřímé (s pilotním ventilem)
Síla pro přepnutí při 0,6 MPa [N]	30	20	20
Průtok [Nl/min]	1050	1000	1000
Pracovní tlak [MPa]	0 až 0,99	0,15 až 0,8	0,15 až 0,8
Hmotnost [kg]	0,155	0,21	0,18
Pracovní teplota [°C]	teplota okolí -5 až +60		

Objednací kódy rozvaděčů:

PMVM B2203

Příklad: rozvaděč pro výměnnou nastavbu, montovatelný do panelu, řady MVMB 220, nepřímo ovládný, 3/2 v klidu uzavřený, závit G1/4", má objednáací kód PMVMB2203

Funkce		
C2103		3/2 v klidu uzavřený i otevřený
B2203		3/2 v klidu uzavřený
B2204		5/2



Rozvaděče PMVMC2103 je možné zapojit jako v klidu uzavřené i jako v klidu otevřené. Přívod se pak zapojuje do otvoru označeného NC resp. NO.

Objednací kódy nastaveb:

PMVM BPPR



BPPx

BPBx

BEB

Funkce	
BPPB	tlačítko černé
BPPR	tlačítko červené
BPPG	tlačítko zelené
BPBB	hříbové tlačítko černé
BPBR	hříbové tlačítko červené
BPPG	hříbové tlačítko zelené
BEB	tlačítko nouzového zastavení
BTB	přepínač černý
BLB	přepínač s prodlouženou páčkou černý
CR1	kladička (jen pro rozvaděč PMVMC2103)



BTB

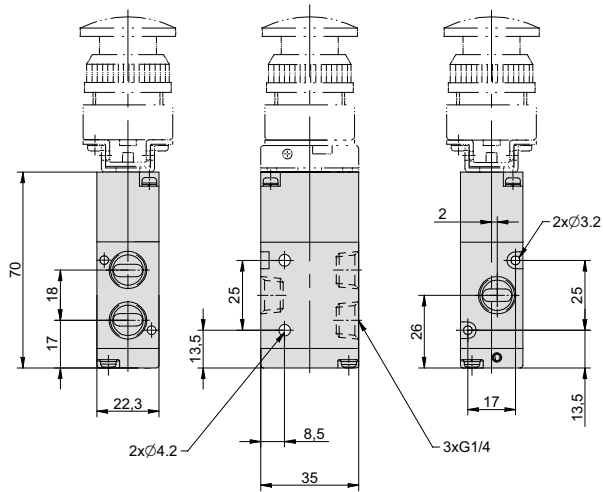
BLB



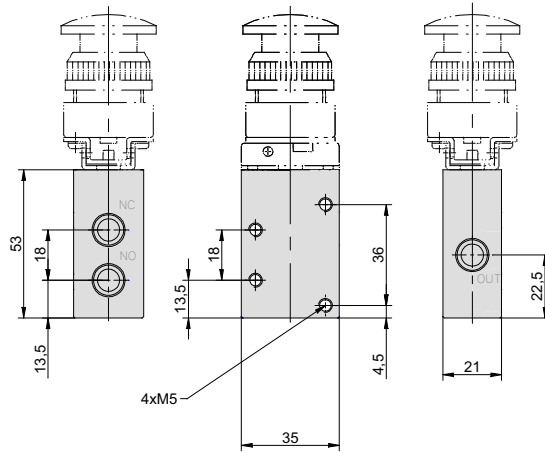
CR1

Rozměry

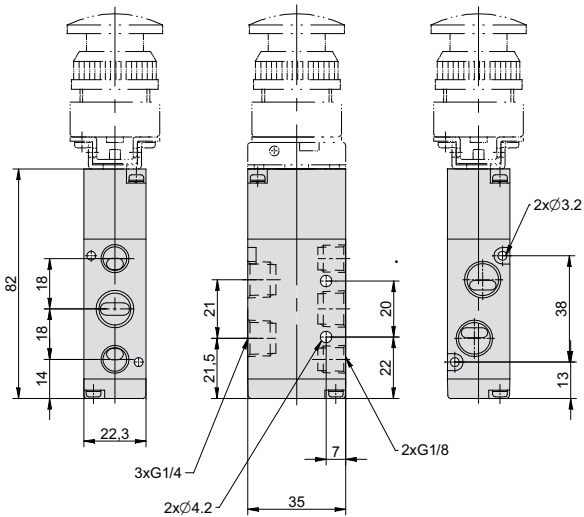
Typ MVMB2203



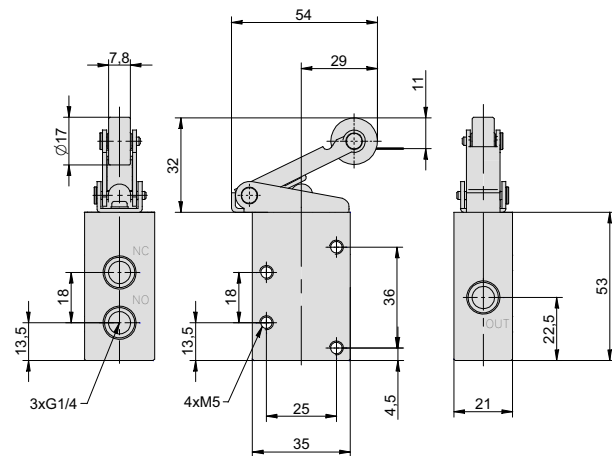
Typ MVMC2103



Typ MVMB2204

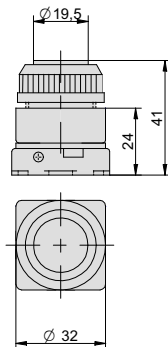


Typ MVMC2103 s nástavbou MVMCR1

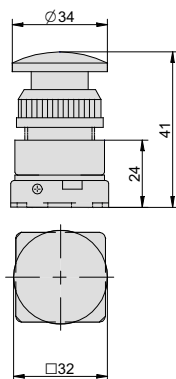


Nástavby:

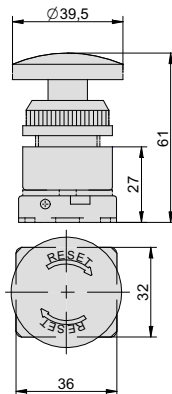
MVMBPPx



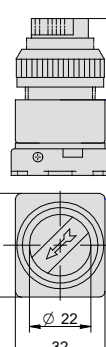
MVMBPBx



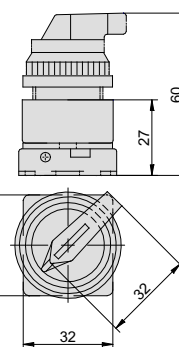
MVMBEB



MVMBTB



MVMBLB



Rozvaděč s kolmou páčkou řady MVHB

Rozvaděče jsou k dispozici s funkcemi 5/2 a 5/3 s v klidu uzavřenou i odvětranou polohou. s aretovanými polohami nebo vracené pružinou.



Řada	MVHB 220	MVHB 500
Připojovací závit	G1/4" (G1/8" pro výfuk 3 a 5)	G1/2"
Průtok [Nl/min]	1000, resp. 890 pro provedení 5/3	2270 pro provedení 5/2 i 5/3
Pracovní tlak [MPa]	0 až 0,99	0 až 1,2
Hmotnost [kg]	0,193, resp. 0,234 pro provedení 5/3	0,519, resp. 0,560 pro provedení
Pracovní teplota [°C]	teplota okolí -5 až +60	

Objednací kódy:

PMVHB 220 4TV SPM

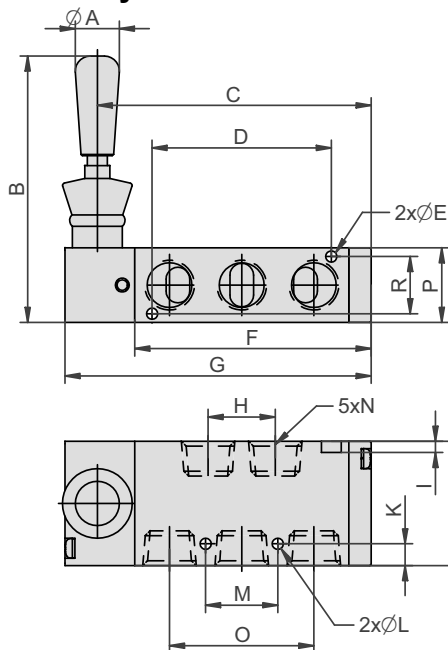
Velikost	
220	řada MVSC 220, závit G1/4"
500	řada MVSC 500, závit G1/2"

Příklad: rozvaděč s kolmou páčkou řady MVHB 220, závit G1/4", 5/2 bez aretace, má objednávací kód PMVHB2204TVSPM

Funkce		
M		5/2 s aretací
SPM		5/2 bez aretace
CM		5/3 s aretací, stř. poloha uzavřená

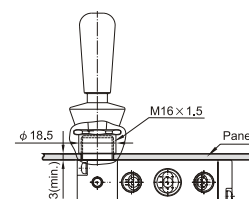
Funkce		
CSPM		5/3 bez aretace, stř. poloha uzavřená
RM		5/3 s aretací, stř. poloha odvětraná
RSPM		5/3 bez aretace, stř. poloha odvětraná

Rozměry:



Řada	Funkce	A	B	C	D	E	F	G	H	I	J	K	L	M	N	O	P	R
220	M	18	95	67	—	—	57	77	21	—	35	7	4,2	20	G1/4"	36	22,3	—
	SPM	18	95	67	—	—	57	77	21	—	35	7	4,2	20	G1/4"	36	22,3	—
	CM, RM	18	95	74,5	—	—	59	85	21	—	35	7	4,2	20	G1/4"	36	22,3	—
	CSPM, RSPM	18	95	86,5	—	—	71	97	21	—	35	7	4,2	20	G1/4"	36	22,3	—
500	M	18	107	110	72	4,5	95	123	27	4,5	50	8,8	4,5	29	G1/2"	58	30	23
	SPM	18	107	129	72	4,5	114	142	27	4,5	50	8,8	4,5	29	G1/2"	58	30	23
	CM, RM	18	107	110	72	4,5	95	123	27	4,5	50	8,8	4,5	29	G1/2"	58	30	23
	CSPM, RSPM	18	107	129	72	4,5	114	142	27	4,5	50	8,8	4,5	29	G1/2"	58	30	23

i Rozvaděče řady PMVHB 220 je možné montovat do panelu nebo pomocí otvorů v tělese rozvaděče, rozvaděče řady PMVHB 500 jen pomocí otvorů v tělese rozvaděče.



Rozvaděč s otočnou páčkou řady MVHC

Rozvaděče jsou k dispozici s funkcemi 4/2 a 4/3 s v klidu uzavřenou polohou. s aretovanými polohami.

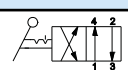
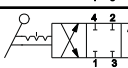


Řada	MVHC 300
Připojovací závit	G3/8"
Průtok [Nl/min]	1100
Pracovní tlak [MPa]	0 až 0,99
Hmotnost [kg]	0,420
Pracovní teplota [°C]	teplota okolí -5 až +60

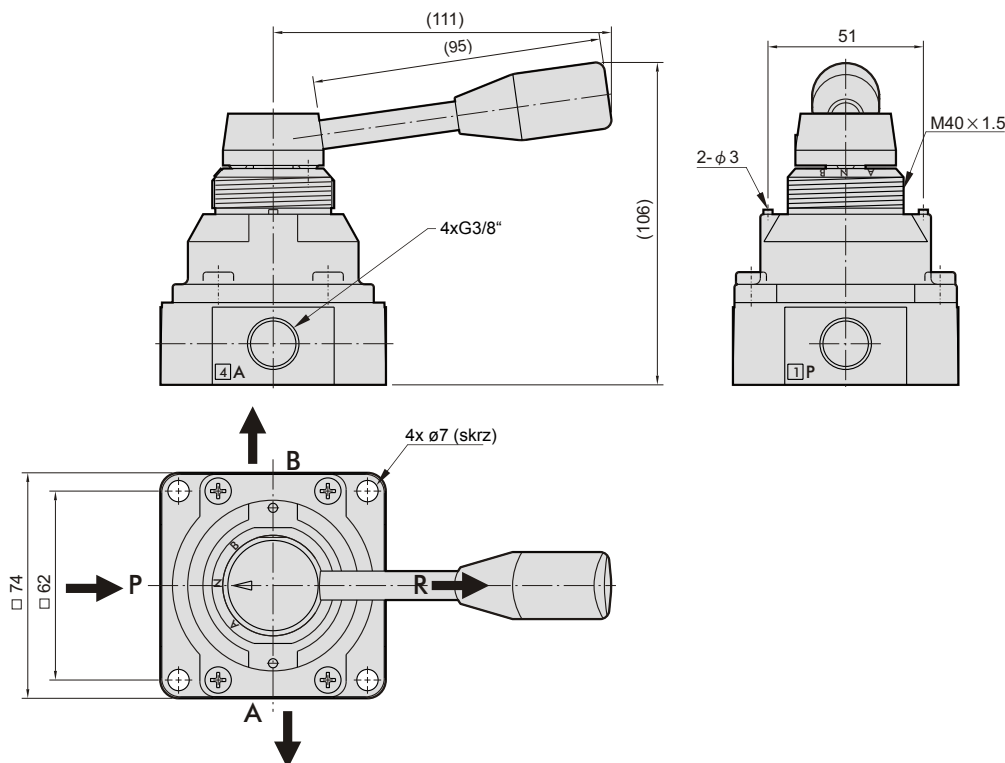
Objednací kódy:

PMVHC 302 4H

Příklad: rozvaděč s otočnou páčkou, řady MVHC 300, 4/2, závit G3/8", má objednáací kód PMVHC3024H

Funkce		
302		4/2
300		4/3 střední poloha uzavřená

Rozměry:

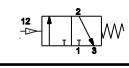
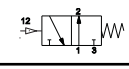
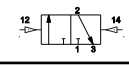
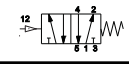
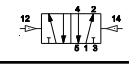
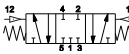


**Pneumaticky ovládaný rozvaděč
řady MVAA**


V nabídce jsou všechny provedení, tedy 3/2 v klidu uzavřený a otevřený, 5/2 s monostabilní a bistabilní a 5/3 se střední uzavřenou polohou.

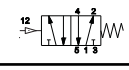
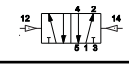
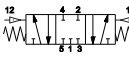
Řada	MVAA 220	MVSC 460
Připojovací závit	G1/4" (G1/8" pro výfuk 3, 5 a pro ovládání)	G1/2" (G1/8" pro ovládání)
Průtok [Nl/min]	1000	2780
Pracovní tlak [MPa]	0 až 0,8	
Pracovní tlak ovládání [MPa]	1,0	
Hmotnost [kg]		
Pracovní teplota [°C]	teplota okolí -5 až +50	

Objednací kódy:
PMVAA 220 4A1

Velikost		Funkce	
220	řada MVAA 220, závit G1/4"	3A1C	 3/2 v klidu uzavřený
		3A1O	 3/2 v klidu otevřený
		3A2	 3/2 bistabilní
		4A1	 5/2 monostabilní
		4A2	 5/2 bistabilní
		4A2C	 5/3 se střední polohou uzavřenou

Příklad: pneumaticky ovládaný rozvaděč řady MVAA 220, závit G1/4", monostabilní, 5/2, má objednávací kód PMVAA2204A1

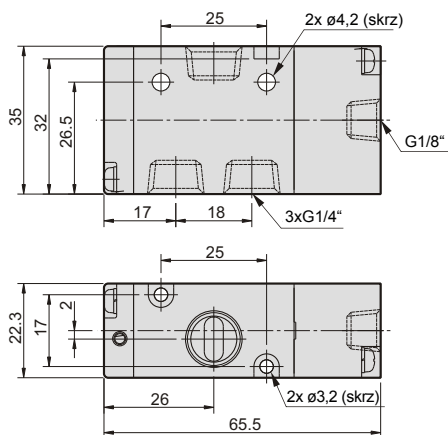
PMVAA 460 4A2

Velikost		Funkce	
460	řada MVAA 460, závit G1/2"	4A1	 5/2 monostabilní
		4A2	 5/2 bistabilní
		4A2C	 5/3 se střední polohou uzavřenou

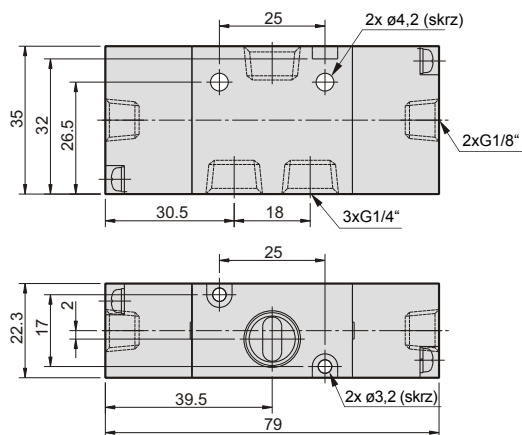
Příklad: pneumaticky ovládaný rozvaděč řady MVAA 460, závit G1/2", bistabilní, 5/2, má objednávací kód PMVAA4604A2

Rozměry

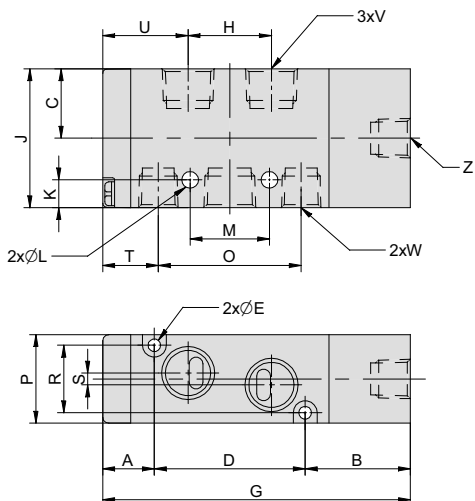
Typ MVAA2203A1C a MVAA2203A1O:



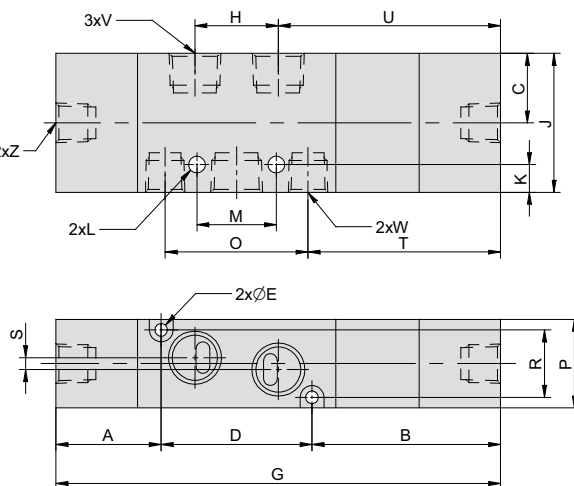
Typ MVAA2203A2:



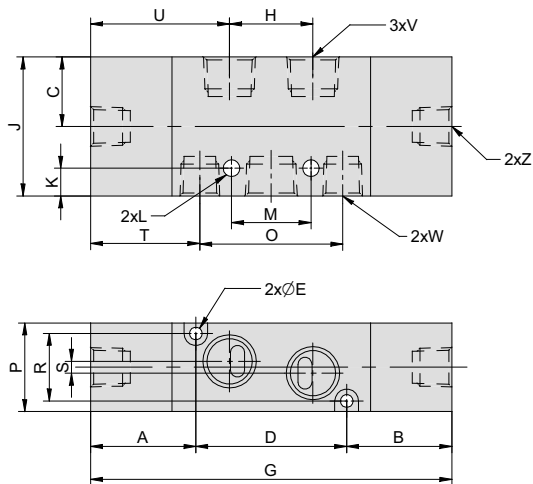
Typ MVAA2204A1 a MVAA4604A1:



Typ MVAA2204A2C a MVAA4604A2C:



Typ MVAA2204A1 a MVAA4604A1:



Řada	Funkce	A	B	C	D	E	G	H	J	K	L	M
220	4A1	13	26,5	17,5	38	3,2	77,5	21	35	7	4,2	20
	4A2	26,5	26,5	17,5	38	3,2	91	21	35	7	4,2	20
	4A2C	26,5	47,5	17,5	38	3,2	112	21	35	7	4,2	20
460	4A1	15	31	6,2	72	4,5	118	27	46,4	7	4,5	29
	4A2	31	31	6,2	72	4,5	134	27	46,4	7	4,5	29
	4A2C	57,7	57,7	6,2	72	4,5	187,4	28	46,4	7	4,5	29

Řada	Funkce	O	P	R	S	T	U	V	W	X
220	4A1	36	22,3	17	3	14	21,5	G1/4"	G1/8"	G1/8"
	4A2	36	22,3	17	3	27,5	35	G1/4"	G1/8"	G1/8"
	4A2C	36	22,3	17	3	28,5	56	G1/4"	G1/8"	G1/8"
460	4A1	58	30	23	5	22	37	G1/2"	G1/2"	G1/8"
	4A2	58	30	23	5	38	53,5	G1/2"	G1/2"	G1/8"
	4A2C	58	30	23	4,5	64,5	79,7	G1/2"	G1/2"	G1/8"



Elektromagnetický rozvaděč řady MVSC

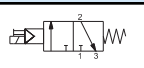



Nová řada rozvaděčů, která doplňuje rozvaděče řady L, J a K. Při zachování základních užitných vlastností přináší i několik zlepšení, jako např. nižší příkon, srovnatelný, nebo větší průtok a lepší dostupnost. Rozvaděče řady MVSC jsou nepřímo ovládané. V nabídce jsou všechny provedení, tedy 3/2 v klidu uzavřený, 5/2 s jednou i dvěma cívkami a 5/3 se střední uzavřenou polohou. Součástí dodávky je nově i konektor.

Řada	MVSC 220	MVSC 300	MVSC 460
Připojovací závit	G1/4" (G1/8" pro výfuk 3 a 5)	G3/8"	G1/2"
Průtok [Nl/min]	980, resp. 860 pro provedení 5/3	1905, resp. 1355 pro provedení 5/3	2730, resp. 1630 pro provedení 5/3
Pracovní tlak [MPa]	0,2 až 0,7, resp. 0,3 až 0,7 pro provedení 5/3		
Příkon [W, VA]	2,5W pro stejnosměrné napětí, 6/4,9VA pro střídavé napětí (sepnutí/držení)		
Čas odezvy [ms]	30, resp. 40 pro provedení 5/3	50	50
Tolerance napětí cívky	±10%		
Pracovní teplota [°C]	teplota okolí -5 až +50		

Objednací kódy:

PMVSC 220 4E2C A220

Velikost	
220	řada MVSC 220, závit G1/4"
300	řada MVSC 300, závit G3/8"
460	řada MVSC 460, závit G1/2"

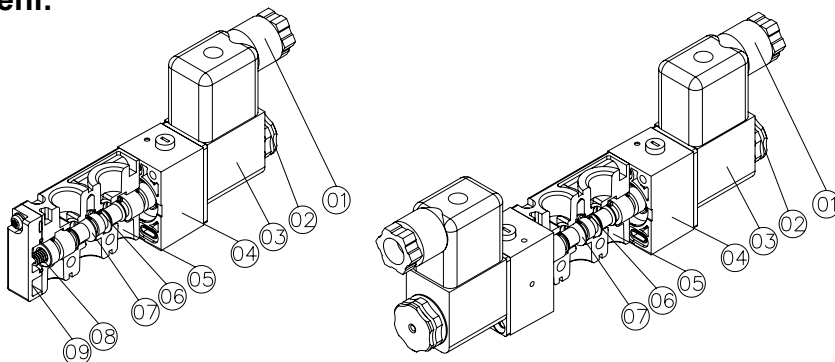
Funkce		
3E1C		3/2 v klidu uzavřený
4E1		5/2 monostabilní (s 1 cívkou)
4E2		5/2 bistabilní (se 2 cívkami)
4E2C		5/3 se střední polohou uzavřenou

Napětí cívky	
D24	24 V DC ± 10%
A220	230 V AC ± 10%, 50-60 Hz
A24	24 V AC ± 10%, 50-60 Hz

Příklad: elektromagnetický rozvaděč řady MVSC 220, závit G1/4", monostabilní, 5/2 s cívkou pro napětí 24 V DC, má objednávací kód PMVSC2204E1D24

i Konektor je součástí dodávky.

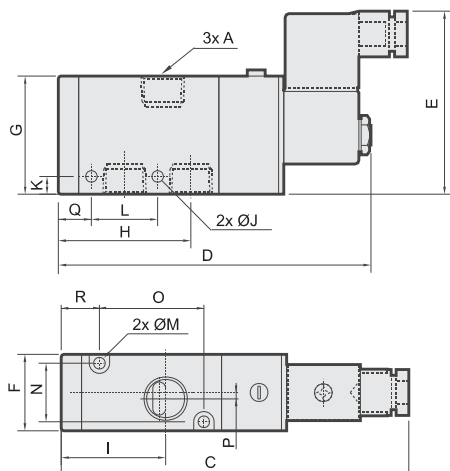
Provedení:



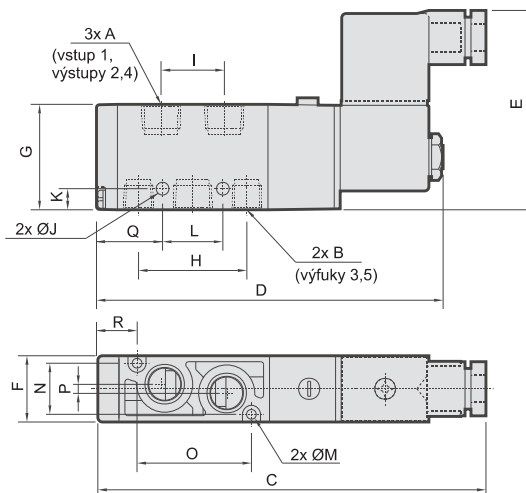
Poz.	Název	Materiál
1	konektor	
2	matice cívky	POM
3	cívka	
4	pilotní ventil	POM
5	těleso	slitina Al
6	těsnění	NBR
7	šoupátko	slitina Al
8	pružina	nerozavějící ocel
9	viko	slitina Zn

Rozměry rozvaděčů řady MVSC

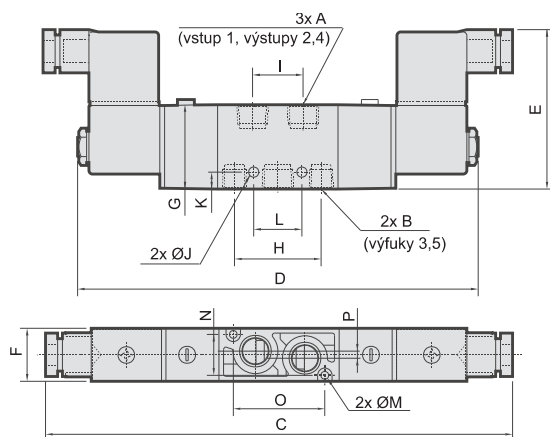
Typ 3/2:



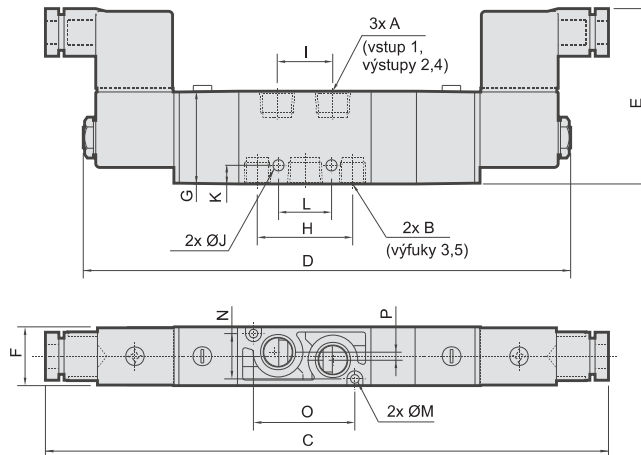
Typ 5/2 s jednou cívkou:



Typ 5/2 se dvěma cívkami:



Typ 5/3:

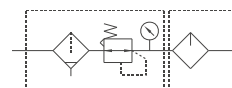


Řada	Funkce	A	B	C	D	E	F	G	H	I	J	K	L	M	N	O	P	Q	R	Hmotnost [kg]
220	3E1C	G1/4"	—	120	105,5	68	22,3	35	35	26	4,2	26,5	25	3,2	17	25	2	13,5	13,5	0,20
	4E1	G1/4"	G1/8"	130	155,5	67	22,3	35	36	21	4,2	7	20	3,2	17	38	3	22	13	0,20
	4E2	G1/4"	G1/8"	198	167	67	22,3	35	36	21	4,2	7	20	3,2	17	38	3	—	—	0,29
	4E2C	G1/4"	G1/8"	219	188	67	22,3	35	36	21	4,2	7	20	3,2	17	38	3	—	—	0,34
300	3E1C	G3/8"	—	137	123	72	30	46,4	52	41	4,5	7	26	4,5	23	41	0	13	15	0,35
	4E1	G3/8"	G3/8"	156	142	72	30	46,4	52	30	5,5	6	26	4,5	23	13	0	32	38,5	0,34
	4E2	G3/8"	G3/8"	222	194	72	30	46,4	52	30	5,5	6	26	4,5	23	13	0	—	—	0,42
	4E2C	G3/8"	G3/8"	275	244	72	30	46,4	52	30	5,5	6	26	4,5	23	13	0	—	—	0,68
460	3E1C	G1/2"	—	145	130,5	72	30	46,4	56	40,5	4,5	7	29	4,5	23	48	2,5	12,5	15	0,35
	4E1	G1/2"	G1/2"	168	154	72	30	46,4	58	28	4,5	7	29	4,5	23	72	4,5	36,5	15	0,41
	4E2	G1/2"	G1/2"	234	206	72	30	46,4	58	28	4,5	7	29	4,5	23	72	4,5	—	—	0,49
	4E2C	G1/2"	G1/2"	287	256	72	30	46,4	58	28	4,5	7	29	4,5	23	72	4,5	—	—	0,76



Jednotka na úpravu vzduchu řady MACP401

Velikost závitů	G1/4"	G3/8"	G1/2"
Vstupní tlak [MPa]	0,1 až 1,5		
Výstupní tlak [MPa]	0,1 až 0,85		
Zkušební tlak [MPa]	2,0		
Pracovní teplota [°C]	-5 až +60		
Filtrační vložka [µm]	40		
Objem nádoby na olej [l]	0,2		
Minimální průtok maznicí [Nl/min]	30	65	80
Hmotnost [kg]	1,52		
Obsah balení	manometr, držák (tvar L)		



Objednací kódy:

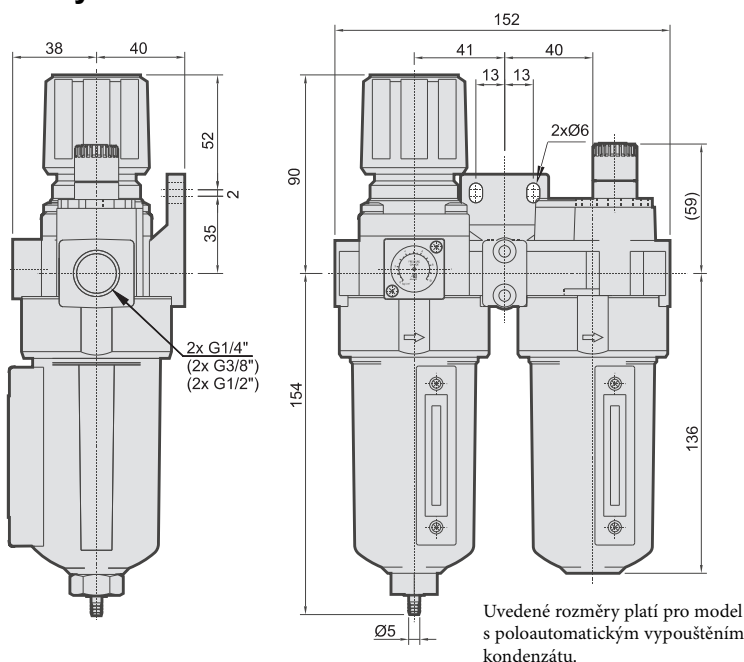
PMACP401-8A = BSP

Velikost závitů		Vypouštění kondenzátu	
8A	G1/4"	–	poloautomatické
10A	G3/8"	D	automatické
15A	G1/2"		

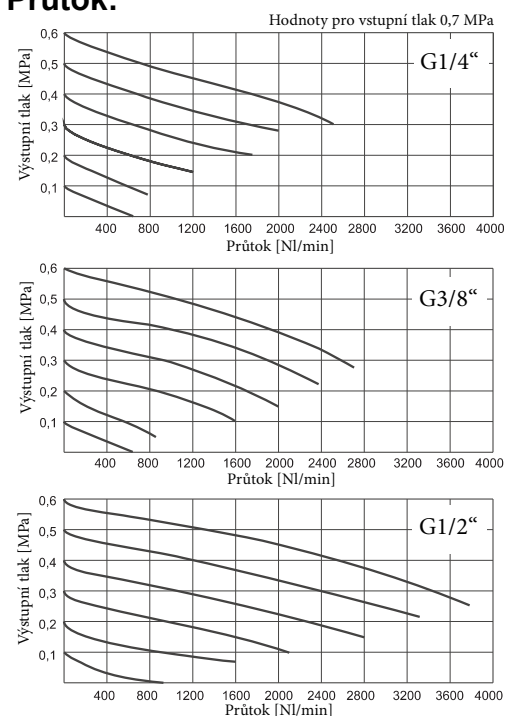
Automatické vypouštění je možné doobjednat vč. nádobky filtru objednacím kódem PMACP401-D

Příklad: jednotka na úpravu vzduchu G1/4" složená z redukčního ventilu, se zapuštěným manometrem, s filtrem, s filtrační vložkou 40 µm, s poloautomatickým vypouštěním kondenzátu a maznice má objednávací kód PMACP401-8A-BSP

Rozměry:



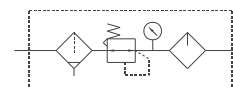
Průtok:





Kompaktní jednotka na úpravu vzduchu řady MACC300

Velikost závitů	G1/4"	G3/8"
Vstupní tlak [MPa]	0,1 až 1,5	
Výstupní tlak [MPa]	0,1 až 0,99	
Zkušební tlak [MPa]	1,5	
Pracovní teplota [°C]	-5 až +60	
Filtrační vložka [µm]	5	
Objem nádoby na olej [l]	0,05	
Minimální průtok maznicí [Nl/min]	50	60
Hmotnost [kg]	0,66	
Obsah balení	manometr, držák (tvar L)	



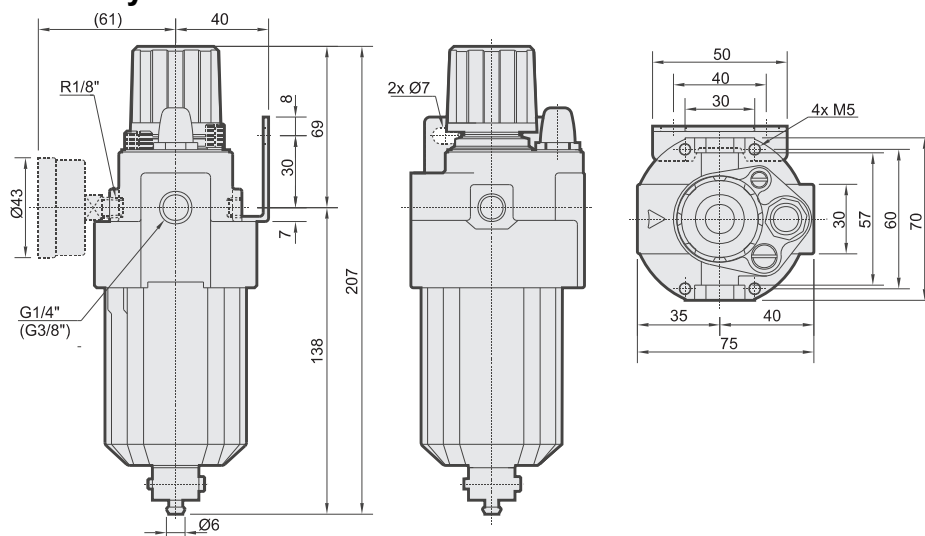
Objednací kódy:

PMACC300-8A-BSP

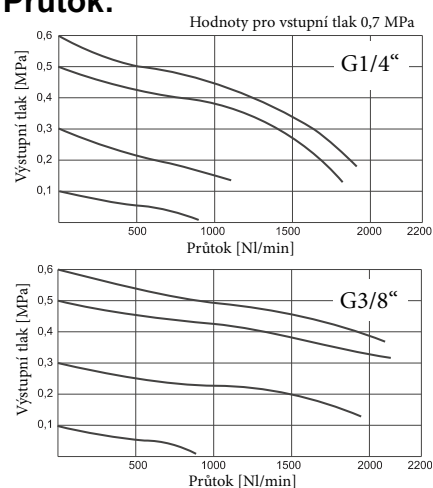
Velikost závitů	
8A	G1/4"
10A	G3/8"

Příklad: kompaktní jednotka na úpravu vzduchu G1/4" složená z redukčního ventilu, s manometrem, s filtrem, s filtrační vložkou 5 µm, s ručním vypouštěním kondenzátu a maznice má objednací kód PMACC300-8A-BSP

Rozměry:



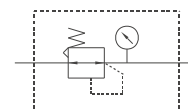
Průtok:





Redukční ventil řady MAR200

Velikost závitu	G1/4"
Vstupní tlak [MPa]	0,05 až 0,99
Výstupní tlak [MPa]	0,05 až 0,85
Zkušební tlak [MPa]	1,5
Pracovní teplota [°C]	-5 až +60
Hmotnost [kg]	0,25
Obsah balení	manometr, držák (tvar L)



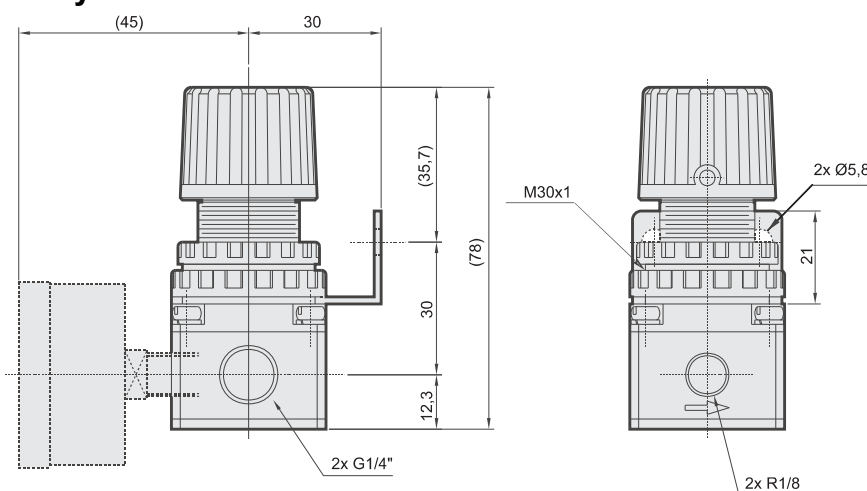
Objednací kódy:

PMAR200-8A-BSP

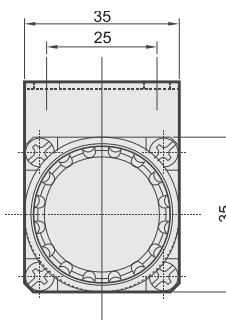
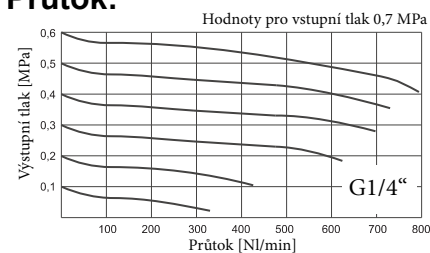
Velikost závitu	
8A	G1/4"

Příklad: redukční ventil G1/4" s manometrem, má objednací kód PMAR200-8A-BSP

Rozměry:



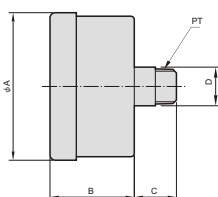
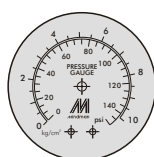
Průtok:



Manometr se zadním vývodem

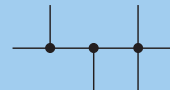
Velikost závitu	R1/8"
Stupnice	kg/cm ² / PSI
Rozsah [kg/cm ²]	0 až 10
Průměr [mm]	40
Přesnost	JIS třída 4
Pracovní teplota [°C]	-5 až +60

Objednací kód: PPG-40



A	42
B	23,5
C	16,5
D	11
PT	R1/8"




Šroubení přímé*


Ø mm	Závit	Objednací kód	Cena CZK
4	M5	P102-004-005	21,00
4	G1/8"	P102-004-000	21,00
4	G1/4"	P102-004-001	21,00
6	M5	P102-006-005	21,00
6	G1/8"	P102-006-000	17,00
6	G1/4"	P102-006-001	17,00
6	G3/8"	P102-006-002	29,00
6	G1/2"	P102-006-003	44,00
8	G1/8"	P102-008-000	19,00
8	G1/4"	P102-008-001	19,00
8	G3/8"	P102-008-002	30,00
8	G1/2"	P102-008-003	44,00
10	G1/8"	P102-010-000	34,00
10	G1/4"	P102-010-001	30,00
10	G3/8"	P102-010-002	30,00
10	G1/2"	P102-010-003	44,00
12	G1/4"	P102-012-001	44,00
12	G3/8"	P102-012-002	44,00
12	G1/2"	P102-012-003	44,00

Koleno otočné*


Ø mm	Závit	Objednací kód	Cena CZK
4	M5	P163X-004-005	26,00
4	G1/8"	P163X-004-000	26,00
4	G1/4"	P163X-004-001	26,00
6	M5	P163X-006-005	26,00
6	G1/8"	P163X-006-000	26,00
6	G1/4"	P163X-006-001	28,00
6	G3/8"	P163X-006-002	32,00
6	G1/2"	P163X-006-003	32,00
8	G1/8"	P163X-008-000	28,00
8	G1/4"	P163X-008-001	30,00
8	G3/8"	P163X-008-002	36,00
8	G1/2"	P163X-008-003	57,00
10	G1/8"	P163X-010-000	42,00
10	G1/4"	P163X-010-001	36,00
10	G3/8"	P163X-010-002	36,00
10	G1/2"	P163X-010-003	57,00
12	G1/4"	P163X-012-001	57,00
12	G3/8"	P163X-012-002	57,00
12	G1/2"	P163X-012-003	57,00

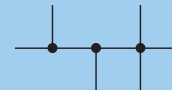
Šroubení přímé s vnitřním závitem


Ø mm	Závit	Objednací kód	Cena CZK
4	M5	P105-004-005	26,00
4	G1/8"	P105-004-000	26,00
4	G1/4"	P105-004-001	26,00
6	M5	P105-006-005	26,00
6	G1/8"	P105-006-000	26,00
6	G1/4"	P105-006-001	28,00
6	G3/8"	P105-006-002	32,00
6	G1/2"	P105-006-003	32,00
8	G1/8"	P105-008-000	28,00
8	G1/4"	P105-008-001	30,00
8	G3/8"	P105-008-002	36,00
8	G1/2"	P105-008-003	57,00
10	G1/8"	P105-010-000	42,00
10	G1/4"	P105-010-001	36,00
10	G3/8"	P105-010-002	36,00
10	G1/2"	P105-010-003	57,00
12	G1/4"	P105-012-001	57,00
12	G3/8"	P105-012-002	57,00
12	G1/2"	P105-012-003	57,00

Koleno otočné prodloužené*


Ø mm	Závit	Objednací kód	Cena CZK
4	M5	P172X-004-005	32,00
4	G1/8"	P172X-004-000	32,00
4	G1/4"	P172X-004-001	32,00
6	M5	P172X-006-005	32,00
6	G1/8"	P172X-006-000	32,00
6	G1/4"	P172X-006-001	32,00
6	G3/8"	P172X-006-002	40,00
6	G1/2"	P172X-006-003	65,00
8	G1/8"	P172X-008-000	36,00
8	G1/4"	P172X-008-001	36,00
8	G3/8"	P172X-008-002	44,00
8	G1/2"	P172X-008-003	67,00
10	G1/8"	P172X-010-000	51,00
10	G1/4"	P172X-010-001	51,00
10	G3/8"	P172X-010-002	51,00
10	G1/2"	P172X-010-003	74,00
12	G1/4"	P172X-012-001	74,00
12	G3/8"	P172X-012-002	74,00
12	G1/2"	P172X-012-003	74,00

*) Šroubení obsahuje namontovaný těsnicí O kroužek



Koleno otočné s vnútorným závitom*



Ø mm	Závit	Objednací kód	Cena CZK
4	M5	P151X-004-005	33,00
4	G1/8"	P151X-004-000	33,00
4	G1/4"	P151X-004-001	33,00
6	M5	P151X-006-005	33,00
6	G1/8"	P151X-006-000	33,00
6	G1/4"	P151X-006-001	33,00
6	G3/8"	P151X-006-002	40,00
6	G1/2"	P151X-006-003	65,00
8	G1/8"	P151X-008-000	36,00
8	G1/4"	P151X-008-001	36,00
8	G3/8"	P151X-008-002	44,00
8	G1/2"	P151X-008-003	67,00
10	G1/8"	P151X-010-000	52,00
10	G1/4"	P151X-010-001	50,00
10	G3/8"	P151X-010-002	52,00
10	G1/2"	P151X-010-003	75,00
12	G1/4"	P151X-012-001	75,00
12	G3/8"	P151X-012-002	75,00
12	G1/2"	P151X-012-003	75,00

Oko jednoduché se šroubem*



Ø mm	Závit	Objednací kód	Cena CZK
4	M5	P165X-004-005	50,00
4	G1/8"	P165X-004-000	50,00
4	G1/4"	P165X-004-001	58,00
6	M5	P165X-006-005	50,00
6	G1/8"	P165X-006-000	50,00
6	G1/4"	P165X-006-001	58,00
6	G3/8"	P165X-006-002	78,00
8	G1/8"	P165X-008-000	58,00
8	G1/4"	P165X-008-001	58,00
8	G3/8"	P165X-008-002	71,00
8	G1/2"	P165X-008-003	77,00
10	G1/8"	P165X-010-000	73,00
10	G1/4"	P165X-010-001	71,00
10	G3/8"	P165X-010-002	82,00
12	G3/8"	P165X-012-002	90,00
12	G1/2"	P165X-012-003	104,00

Koleno otočné 45° *



Ø mm	Závit	Objednací kód	Cena CZK
4	G1/8"	P150X-004-000	36,00
4	G1/4"	P150X-004-001	35,00
6	G1/8"	P150X-006-000	35,00
6	G1/4"	P150X-006-001	38,00
6	G3/8"	P150X-006-002	48,00
6	G1/2"	P150X-006-003	50,00
8	G1/8"	P150X-008-000	35,00
8	G1/4"	P150X-008-001	38,00
8	G3/8"	P150X-008-002	48,00
8	G1/2"	P150X-008-003	50,00
10	G1/8"	P150X-010-000	50,00
10	G1/4"	P150X-010-001	53,00
10	G3/8"	P150X-010-002	61,00
10	G1/2"	P150X-010-003	61,00
12	G1/4"	P150X-012-001	60,00
12	G3/8"	P150X-012-002	60,00
12	G1/2"	P150X-012-003	61,00

Spojka Y se závitom*



Ø mm	Závit	Objednací kód	Cena CZK
4	M5	P194X-004-005	40,00
4	G1/8"	P194X-004-000	40,00
4	G1/4"	P194X-004-001	46,00
6	M5	P194X-006-005	46,00
6	G1/8"	P194X-006-000	46,00
6	G1/4"	P194X-006-001	48,00
6	G3/8"	P194X-006-002	58,00
6	G1/2"	P194X-006-003	71,00
8	G1/8"	P194X-008-000	52,00
8	G1/4"	P194X-008-001	52,00
8	G3/8"	P194X-008-002	58,00
8	G1/2"	P194X-008-003	77,00
10	G1/8"	P194X-010-000	63,00
10	G1/4"	P194X-010-001	61,00
10	G3/8"	P194X-010-002	61,00
10	G1/2"	P194X-010-003	81,00
12	G1/4"	P194X-012-001	81,00
12	G3/8"	P194X-012-002	81,00
12	G1/2"	P194X-012-003	81,00

Průchodka



Ø mm	Závit	Objednací kód	Cena CZK
4	M12	P101-004-000	50,00
6	M14	P101-006-000	54,00
8	M16	P101-008-000	58,00
10	M18	P101-010-000	67,00
12	M22	P101-012-000	81,00

Redukce



D1 Ø mm	D2 Ø mm	Objednací kód	Cena CZK
6	4	P161X-006-004	36,00
8	4	P161X-008-004	40,00
8	6	P161X-008-006	40,00
10	6	P161X-010-006	44,00
10	8	P161X-010-008	44,00
12	8	P161X-012-008	52,00
12	10	P161X-012-010	52,00



T kus otočný se závitem na boku*



Ø mm	Závít	Objednací kód	Cena CZK
4	M5	P192X-004-005	40,00
4	G1/8"	P192X-004-000	40,00
4	G1/4"	P192X-004-001	44,00
6	M5	P192X-006-005	44,00
6	G1/8"	P192X-006-000	42,00
6	G1/4"	P192X-006-001	46,00
6	G3/8"	P192X-006-002	53,00
6	G1/2"	P192X-006-003	67,00
8	G1/8"	P192X-008-000	48,00
8	G1/4"	P192X-008-001	48,00
8	G3/8"	P192X-008-002	71,00
8	G1/2"	P192X-008-003	73,00
10	G1/8"	P192X-010-000	59,00
10	G1/4"	P192X-010-001	57,00
10	G3/8"	P192X-010-002	57,00
10	G1/2"	P192X-010-003	74,00
12	G1/4"	P192X-012-001	75,00
12	G3/8"	P192X-012-002	75,00
12	G1/2"	P192X-012-003	75,00

T kus otočný se závitem dole*



Ø mm	Závít	Objednací kód	Cena CZK
4	M5	P164X-004-005	40,00
4	G1/8"	P164X-004-000	40,00
4	G1/4"	P164X-004-001	44,00
6	M5	P164X-006-005	44,00
6	G1/8"	P164X-006-000	42,00
6	G1/4"	P164X-006-001	46,00
6	G3/8"	P164X-006-002	53,00
6	G1/2"	P164X-006-003	67,00
8	G1/8"	P164X-008-000	48,00
8	G1/4"	P164X-008-001	48,00
8	G3/8"	P164X-008-002	71,00
8	G1/2"	P164X-008-003	73,00
10	G1/8"	P164X-010-000	59,00
10	G1/4"	P164X-010-001	57,00
10	G3/8"	P164X-010-002	57,00
10	G1/2"	P164X-010-003	74,00
12	G1/4"	P164X-012-001	75,00
12	G3/8"	P164X-012-002	75,00
12	G1/2"	P164X-012-003	75,00

Spojka X



Ø mm	Objednací kód	Cena CZK
4	P160X-004	44,00
6	P160X-006	48,00
8	P160X-008	51,00
10	P160X-010	59,00
12	P160X-012	67,00

Spojka T



Ø mm	Objednací kód	Cena CZK
4	P142X-004-000	32,00
6	P142X-006-000	32,00
8	P142X-008-000	38,00
10	P142X-010-000	42,00
12	P142X-012-000	48,00

Spojka T redukovaná



Ø mm	Ø mm	Objednací kód	Cena CZK
6	2x 4	P154X-006-004	40,00
8	2x 6	P154X-008-006	40,00
10	2x 8	P154X-010-008	46,00
12	2x 10	P154X-012-010	56,00

Spojka T redukovaná



Ø mm	Ø mm	Objednací kód	Cena CZK
2x 6	4	P155X-006-004	40,00
2x 8	4	P155X-008-004	40,00
2x 8	6	P155X-008-006	40,00
2x 10	6	P155X-010-006	46,00
2x 10	8	P155X-010-008	46,00
2x 12	8	P155X-012-008	56,00
2x 12	10	P155X-012-010	56,00

Rozdělovací kus



Vstup Ø mm	Výstup Ø mm	Objednací kód	Cena CZK
6	3x 4	P193X-006-004	88,00
8	3x 4	P193X-008-004	90,00
8	3x 6	P193X-008-006	90,00
10	3x 6	P193X-010-006	103,00
10	3x 8	P193X-010-008	103,00

Rozdělovací kus se závitem*



Vstup Ø mm	Závít	Výstup Ø mm	Objednací kód	Cena CZK
6	G1/8"	3x 4	P153-004-000	76,00
8	G1/4"	3x 4	P153-004-001	86,00
8	G1/4"	3x 6	P153-006-001	86,00
10	G3/8"	3x 8	P153-008-002	86,00

Rozdělovací kus



Ø mm	Objednací kód	Cena CZK
4	P156X-004-000	63,00
6	P156X-006-000	67,00
8	P156X-008-000	76,00
10	P156X-010-000	82,00
12	P156X-012-000	88,00

*) Šroubení obsahuje namontovaný těsnicí O kroužek



Spojka přímá



Ø mm	Objednací kód	Cena CZK
4	P140X-004-000	25,00
6	P140X-006-000	26,00
8	P140X-008-000	30,00
10	P140X-010-000	34,00
12	P140X-012-000	38,00

Spojka Y



Ø mm	Objednací kód	Cena CZK
4	P144X-004-000	32,00
6	P144X-006-000	36,00
8	P144X-008-000	40,00
10	P144X-010-000	44,00
12	P144X-012-000	49,00

Spojka přímá redukováná



Ø mm	Ø mm	Objednací kód	Cena CZK
6	4	P143X-006-000	26,00
8	4	P143X-008-004	28,00
8	6	P143X-008-000	28,00
10	8	P143X-010-000	32,00
12	10	P143X-012-000	38,00

Spojka Y redukováná



Ø mm	Ø mm	Objednací kód	Cena CZK
6	2x 4	P145X-006-000	40,00
8	2x 4	P145X-008-004	40,00
8	2x 6	P145X-008-000	40,00
10	2x 6	P145X-010-006	46,00
10	2x 8	P145X-010-000	46,00
12	2x 8	P145X-012-008	56,00
12	2x 10	P145X-012-000	56,00

Spojka L



Ø mm	Objednací kód	Cena CZK
4	P141X-004-000	25,00
6	P141X-006-000	26,00
8	P141X-008-000	32,00
10	P141X-010-000	36,00
12	P141X-012-000	40,00

Záslepka



Ø mm	Objednací kód	Cena CZK
4	P162X-004	15,00
6	P162X-006	15,00
8	P162X-008	19,00
10	P162X-010	23,00
12	P162X-012	29,00

Hadice PA6 polyamid



Ø D mm	Ø d mm	Objednací kód	Cena CZK za 1 metr
4	2	3010 0004 0200 0010	10,00
6	4	3010 0006 0400 0010	12,00
8	6	3010 0008 0600 0010	14,00
10	8	3010 0010 0800 0010	18,00
12	9	3010 0012 0900 0020	54,60
12	10	3010 0012 1000 0010	36,00
15	12	3010 0015 1200 0020	48,00

Škrťací ventil jednosměrný, škrťení na výstupu



Ø mm	Závit	Objednací kód	Cena CZK
4	M5	P136C-004-005	98,00
4	G1/8"	P136C-004-000	109,00
4	G1/4"	P136C-004-001	109,00
6	M5	P136C-006-005	98,00
6	G1/8"	P136C-006-000	109,00
6	G1/4"	P136C-006-001	109,00
6	G3/8"	P136C-006-002	140,00
6	G1/2"	P136C-006-003	167,00
8	G1/8"	P136C-008-000	109,00
8	G1/4"	P136C-008-001	109,00
8	G3/8"	P136C-008-002	140,00
10	G1/4"	P136C-010-001	123,00
10	G3/8"	P136C-010-002	168,00

Hadice PU polyuretan



Ø D mm	Ø d mm	Objednací kód	Cena CZK za 1 metr
4	2	3020 0004 0200 0010	11,00
6	4	3020 0006 0400 0010	17,00
8	6	3020 0008 0600 0010	26,00
10	8	3020 0010 0800 0010	36,00
12	9	3020 0012 0900 0010	64,00

Škrťací ventil



Ø mm	Objednací kód	Cena CZK
4	P147X-004-000	132,00
6	P147X-006-000	139,00
8	P147X-008-000	152,00
10	P147X-010-000	177,00
12	P147X-012-000	194,00



CERTIFIKAČNÍ ORGÁN CSQ-CERT
PŘI ČESKÉ SPOLEČNOSTI PRO JAKOST

akreditovaný podle ČSN EN 45012:1998 Českým institutem pro akreditaci, o.p.s.
a vedený pod registračním číslem 3081

vydává

CERTIFIKÁT

shody systému managementu jakosti s požadavky

ČSN EN ISO 9001:2001

společnosti

STRÁNSKÝ A PETRŽÍK, PNEUMATICKÉ VÁLCE, spol. s r.o.

Bílá Třemešná čp. 388, 544 72, okres Trutnov

IČ: 25252062

Kód OKEČ: DK

Předmět certifikace:

**Výroba pneumatických válců a příslušenství
Výroba jednoúčelových strojů a zařízení**

Číslo certifikátu: 001/QMS/2006

Vydán dne: 10.8.2006

Platnost do: 09.8.2009

Vedoucí certifikačního orgánu: Ing. Pavel Ryšánek



g. h.



Certifikovaná společnost podléhá doзору certifikačního orgánu CSQ - CERT.
V případě zjištění závažné neshody vůči požadavkům ČSN EN ISO 9001:2001
může být platnost certifikátu pozastavena nebo zrušena.



544 72 Bílá Tøemešná 388

tel.: 499 628 600

fax: 499 628 601

<http://www.stranskyapetrzik.cz>

e-mail: info@stranskyapetrzik.cz

IÈO: 25 25 20 62

DIÈ: CZ 25 25 20 62